



Diese Sicherheitshinweise / Kurzanleitung und die mitgeltende digitale Betriebsanleitung (*Originalbetriebsanleitung*) liefern wichtige Sicherheitsinformationen zum Schutz vor Gefahren. Beide Dokumente immer vor Gebrauch des Gerätes sorgfältig lesen und zum späteren Nachschlagen aufbewahren.

Die Digitale-Betriebsanleitung ist zum Download als PDF verfügbar. Quelle: www.pfannenberg.com/manuals oder scannen Sie einfach den nebenstehenden QR-Code. Für den Download benötigen Sie die auf dem Typschild angegebene Artikel-Nr. des Gerätes.

Gefahrenquelle	Gefahr	Gefährdungsgrad / Mögliche Folgen / Gegenmaßnahmen
Grundsätzliche Sicherheitsanweisung missachtet Für alle Arbeiten an spannungsführenden Geräten gilt: Nur Fachkräfte dürfen an elektrischen Geräten arbeiten!		GEFAHR - Lebensgefahr durch Stromschlag Spannungsführende Geräte und freiliegende Anschlussleitungen können Stromschläge erzeugen und schwere Unfälle verursachen. <ul style="list-style-type: none"> ➤ Arbeiten an elektrischen Anschlüssen dürfen nur elektrotechnisch geschulte und autorisierte Fachkräfte durchführen. ➤ Vor der Montage alle Zuleitungen spannungsfrei schalten und gegen Wiedereinschalten sichern. Spannungsfreiheit immer sicherstellen. ➤ Entladungsphase von 5 Minuten für die elektrischen Komponenten abwarten. Erst danach Gerät öffnen. ➤ Das Anlegen der Betriebsspannung darf nur bei fest verschlossenem Gehäuse erfolgen.
Bestimmungsgemäße Verwendung missachtet Einsatzbeschreibung missachtet.		WARNUNG - Gefahr durch unzulässigen Einsatz der Geräte Der nicht bestimmungsgemäße Einsatz kann zu schweren Unfällen führen. <ul style="list-style-type: none"> ➤ Bei der Installation darauf achten, dass die Anschlussleitung gegen Zug und Verdrehen abgesichert ist. Die Geräte sind nur für die ortsfeste Montage bestimmt.
Typenschild-Angaben missachtet		GEFAHR - Gefahr durch Beschädigung der Geräte Nichtbeachtung der Typenschild-Angaben kann zu schweren Unfällen führen. <ul style="list-style-type: none"> ➤ Bei Installation und Wartung der Geräte immer die Angaben auf dem Typenschild beachten.
Installation/ Wartungsarbeiten		VORSICHT - Verletzungsgefahr durch scharfe Kanten oder erhitzte Bauteile <ul style="list-style-type: none"> ➤ Bei Installations-, Montage-, oder Service-/ Wartungsarbeiten geeignete Persönliche Schutzausrüstung (PSA) tragen. ➤ Verdrahtung entfernt von scharfen Kanten, Ecken und internen Komponenten vornehmen, Kollisionen mit Bauteilen vermeiden.
Große Helligkeit der Blitzfunktion. Hohe Lautstärke bei Blitzleuchten- Schallgeber-Kombination.		VORSICHT - Beeinträchtigung des Sehvermögens <ul style="list-style-type: none"> ➤ Um eine Beeinträchtigung des Sehvermögens zu verhindern, den dauernden, direkten Blick in die aktivierte Leuchte vermeiden. ➤ Unvermittelte Blitzauslösung kann zu Schreckreaktionen führen. VORSICHT - Beeinträchtigung des Hörvermögens Bei Verwendung der Blitzleuchten-Schallgeber-Kombination: <ul style="list-style-type: none"> ➤ Um eine Beeinträchtigung des Hörvermögens zu verhindern, bei Arbeiten/ Tests eine Schallschutzausrüstung tragen. ➤ Unvermittelte Schallauslösung kann zu Schreckreaktionen führen.

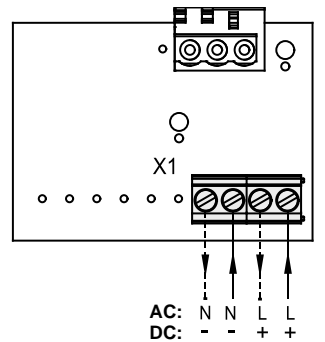
GEFAHR - Kennzeichnet eine außergewöhnlich große Gefahrensituation. Wird dieser Hinweis nicht beachtet, kommt es zu schweren irreversiblen Verletzungen oder zum Tod.

WARNUNG - Kennzeichnet eine außergewöhnlich große Gefahrensituation. Wird dieser Hinweis nicht beachtet, sind schwere irreversible oder tödlichen Verletzungen möglich.

VORSICHT - Kennzeichnet eine Gefahrensituation. Wird dieser Hinweis nicht beachtet, kann es zu leichten oder mittleren Verletzungen kommen.

Elektrischer Anschluss: (Platine im Unterteil)

PY X-M-05/ PY X-M-10/ PY X-L-15 (CPR)



Betriebsspannungsanschluss

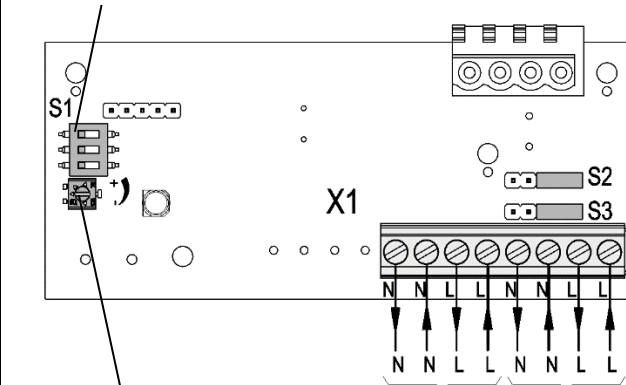
PY X-MA-05/ PY X-MA-10/ PY X-LA-15

AC-Version

DC-Version

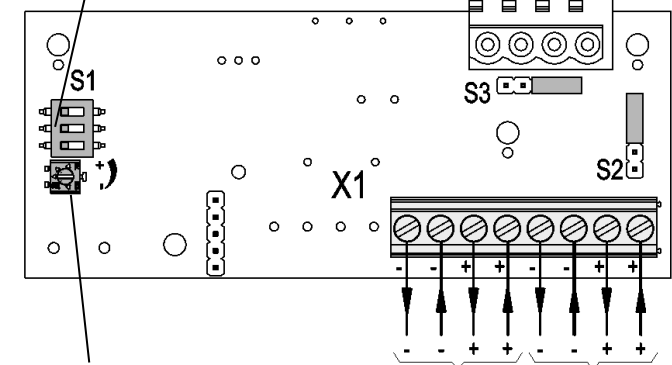
S1 Tonartenschalter

S1 Tonartenschalter



Lautstärkereglер

Betriebsspannungsanschluss Schallgeber
Betriebsspannungsanschluss Blitzleuchte



Lautstärkereglер

Betriebsspannungsanschluss Schallgeber
Betriebsspannungsanschluss Blitzleuchte

Einstellung der Blitzfrequenz

Mit dem Schalter S1 auf der Platine in der Haube wird die Blitzfrequenz eingestellt, siehe Tabelle unten.

1 Hz	0,75 Hz
ON	ON
* OFF	OFF
0,5 Hz	0,1 Hz
ON	ON
OFF	OFF

* Werkseinstellung

S2/ S3: Einstellung für gemeinsame/ getrennte Ansteuerung des Leuchten-/ Schallgeberteils (siehe digitale Betriebsanleitung, www.pfannenberg.com/manuals)

Einstellung der Tonarten (PY X-MA-05, PY X-MA-10/ PY X-LA15)

Mit dem Schalter S1 auf der Anschlussplatine im Unterteil wird die Tonart eingestellt, siehe Tabelle unten.






2	Sägezahn DIN 33404-3 (Notsignal) PFEER PTAP	1200Hz 500Hz		ON	OFF
9	Ansteigender Ton Feueralarm UK BS5839-1	970Hz 800Hz		ON	OFF
131	Wechselton UK BS5839-1, Feueralarm Bahnübergang	1000Hz 800Hz		ON	OFF
160	Dauerton (Horn)	110 Hz		ON	OFF
161	Dauerton	300 Hz		ON	OFF
162	Unterbrochener Ton	300 Hz		ON	* OFF
163	Unterbrochener Ton	300 Hz		ON	OFF
164	Ansteigender Ton	2850 Hz 2400 Hz		ON	OFF

* Werkseinstellung



These safety information / quick guide and the applicable digital operating manual (*original operating instructions*) provide important safety information for protection against hazards. Always read both documents thoroughly before using the device and retain them for future reference.

The digital operating instructions are available for download as a PDF file. Source: www.pfannenbergl.com/manuals or simply scan the adjacent QR code. You will need the item number of the device indicated on the type plate for the download.

Danger source	Danger	Degree of risk / Possible consequences / Countermeasures
<p>Fundamental safety information disregarded</p> <p>The following applies to all work on voltage-carrying equipment: Only qualified personnel are allowed to work on electric devices!</p>		<p>DANGER - Danger to life due to electric shock</p> <p>Voltage-carrying devices and exposed connection cables may cause electric shocks and serious accidents.</p> <ul style="list-style-type: none"> ➤ Only trained and authorized electricians may work on electrical connections. ➤ Disconnect all supply lines from the mains before installation and secure them against reconnection. Always ensure absence of voltage. ➤ Wait 5 minutes for the electrical components to discharge after switching off the operating voltage. The device should only be opened afterwards. ➤ The operating voltage must only be applied when the housing is firmly closed.
<p>Intended use disregarded</p> <p>Description of use disregarded.</p>		<p>WARNING - Danger due to unauthorized use of the devices</p> <p>Improper use may lead to serious accidents.</p> <ul style="list-style-type: none"> ➤ Ensure that the connection cable is protected against pulling and twisting during installation. <p>The devices are only intended for fixed installation.</p>
<p>Type plate information disregarded</p>		<p>DANGER - Hazard due to damage to the devices</p> <p>Non-compliance with the information on the type plate can lead to serious accidents.</p> <ul style="list-style-type: none"> ➤ Always observe the information on the type plate when installing and servicing the devices.
<p>Installation/ maintenance work</p>		<p>CAUTION - Risk of injury due to sharp edges or heated components</p> <ul style="list-style-type: none"> ➤ Wear suitable personal protective equipment (PPE) for installation, assembly or service/maintenance work. ➤ Lay wires well away from sharp edges, corners and internal components; avoid collisions with parts.
<p>High brightness of the flash function</p> <p>High volume when using flashing light/ sounder combination.</p>		<p>CAUTION - Impairment of vision</p> <ul style="list-style-type: none"> ➤ Avoid constant, direct glances into the activated lights to prevent impairment of vision. ➤ Unexpected triggering of the flash can lead to startled reactions. <p>CAUTION - Risk of hearing impairment</p> <p>When using the flashing light/ sounder combination:</p> <ul style="list-style-type: none"> ➤ Wear sound insulation equipment during work/testing to prevent hearing impairment. ➤ Unexpected triggering of the sound can lead to startled reactions.

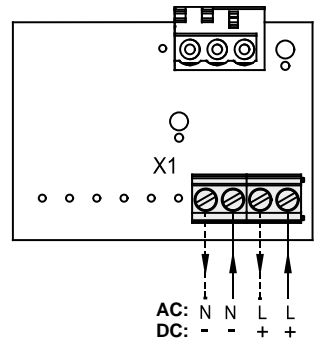
DANGER - Indicates an unusually high-level hazardous situation. Non-compliance with this warning may result in serious irreversible injury or death.

WARNING - Indicates an unusually high-level hazardous situation. Non-compliance with this warning may result in serious, irreversible or fatal injury.

CAUTION - Indicates a hazardous situation. Non-compliance with this warning may result in minor or moderate injury.

Electrical connection: (Circuit board in lower part)

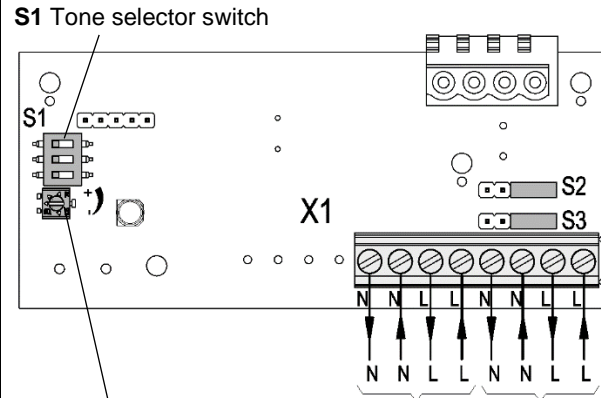
PY X-M-05/ PY X-M-10/ PY X-L-15 (CPR)



Operating voltage connection

PY X-MA-05/ PY X-MA-10/ PY X-LA-15

AC version



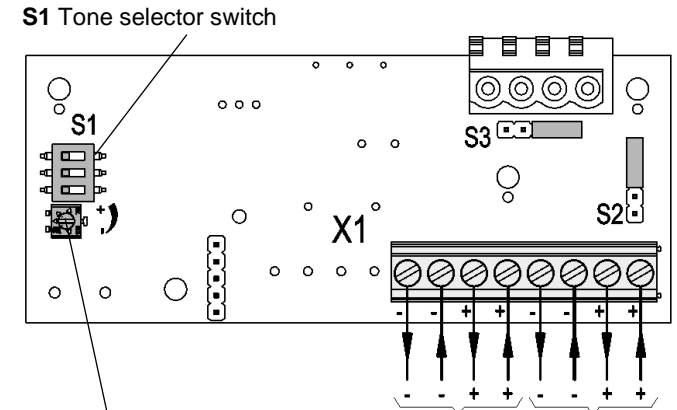
S1 Tone selector switch

Volume control

Operating voltage connection

Operating voltage connection Sounder light

DC version



S1 Tone selector switch

Volume control

Operating voltage connection sounder

Operating voltage connection flashing light

Setting the flash frequency

The flash frequency is set using the S1 switch on the board in the lens, see table below.

1 Hz	0.75 Hz
ON	ON
OFF	OFF
0.5 Hz	0.1 Hz
ON	ON
OFF	OFF

* Factory setting

S2/ S3: Setting for common/ separate control of the light/ sounder component. (see digital operating instructions, www.pfannenberg.com/manuals)

Setting the tone types (PY X-MA-05 and PY X-MA-10)

S1 switch setting on the connection board in lower part should be as follows:

2	Sawtooth	1200Hz 1s 500Hz	ON OFF
9	DIN 33404-3 (emergency signal)	970Hz 1s 800Hz	ON OFF
131	Alternating tone UK BS5839-1, Level crossing fire alarm	1000Hz 0,25s 800Hz	ON OFF
160	Continuous tone (horn)	110 Hz	ON OFF
161	Continuous tone	300 Hz	ON OFF
162	Interrupted tone	300 Hz	* ON OFF
163	Interrupted tone	300 Hz	ON OFF
164	Slow whoop	2850 Hz 143 ms 2400 Hz	ON OFF

* Factory setting



Le présent document Consignes de sécurité / Notice abrégée et le document Instructions de service numérique qui l'accompagne (*Instructions de service originales*) contiennent des informations de sécurité importantes pour se protéger contre les dangers. Lire attentivement les deux documents avant d'utiliser l'appareil et les conserver pour consultation ultérieure.

Le document Instructions de service numérique peut être téléchargé au format PDF. Source : www.pfannenber.com/manuals, ou il suffit de scanner le QR-Code ci-contre. La référence de l'appareil indiquée sur la plaque signalétique est nécessaire pour le téléchargement.

Source du danger	Danger	Degré de risque / Conséquences possibles / Contre-mesures
<p>Non-respect des consignes de sécurité de base</p> <p>La règle suivante s'applique à tous les travaux sur les appareils sous tension : Seul le personnel qualifié est autorisé à travailler sur les appareils électriques !</p>		<p>DANGER - Danger de mort par décharge électrique</p> <p>Les appareils sous tension et les câbles de raccordement dénudés peuvent provoquer des décharges électriques et des accidents graves.</p> <ul style="list-style-type: none"> ➤ Les travaux sur les branchements électriques ne peuvent être effectués que par des professionnels agréés, formés en électrotechnique. ➤ Avant le montage, débrancher tous les câbles d'alimentation électrique et veiller à ce que le courant ne soit pas rétabli. S'assurer toujours de l'absence de tension. ➤ Après avoir coupé la tension de service, attendre la fin de la phase de décharge de 10 minutes pour les composants électriques. L'appareil peut ensuite être ouvert. ➤ La tension de service ne doit être appliquée que lorsque le boîtier est solidement fermé.
<p>Non-respect de l'usage auquel l'appareil est destiné</p> <p>Description de service non respectée.</p>		<p>AVERTISSEMENT - Risque lié à une utilisation non conforme des appareils</p> <p>Une utilisation non conforme peut entraîner des accidents graves.</p> <ul style="list-style-type: none"> ➤ Lors de l'installation, s'assurer que le câble de raccordement est protégé contre la traction et la torsion. <p>Les appareils sont uniquement destinés à une installation stationnaire.</p>
<p>Non-respect des indications de la plaque signalétique</p>		<p>DANGER - Risque lié à la détérioration des appareils</p> <p>Le non-respect des indications de la plaque signalétique peut entraîner des accidents graves.</p> <ul style="list-style-type: none"> ➤ Lors de l'installation et de la maintenance des appareils, toujours tenir compte des indications figurant sur la plaque signalétique.
<p>Travaux d'installation / de maintenance</p>		<p>ATTENTION - Risque de blessures par des arêtes vives ou des composants chauds</p> <ul style="list-style-type: none"> ➤ Pendant les travaux d'installation, de montage ou d'entretien / maintenance, porter l'équipement de protection individuelle (EPI) approprié. ➤ Poser les câbles à l'écart des arêtes vives, des coins et des composants internes, éviter toute collision avec les composants.
<p>Luminosité élevée de la fonction flash.</p> <p>Volume élevé avec la combinaison feux flash / sirène.</p>		<p>ATTENTION - Déficience de la vue</p> <ul style="list-style-type: none"> ➤ Pour éviter toute altération de la vision, éviter de regarder en permanence et directement le feu activé. ➤ Le déclenchement soudain du flash peut effrayer le personnel. <p>ATTENTION - Risques d'altération de l'ouïe</p> <p>Lors de l'utilisation d'appareils combinés de signalisation visuelle et sonore :</p> <ul style="list-style-type: none"> ➤ Veuillez porter un équipement anti-bruit pour prévenir toute déficience auditive pendant le travail ou les tests. ➤ Le déclenchement soudain de la sirène peut effrayer le personnel.

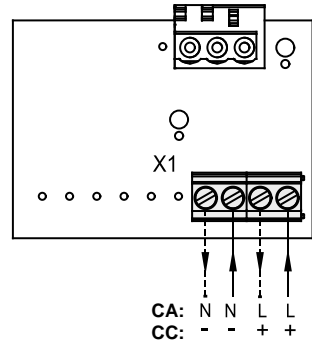
DANGER - Signale une situation particulièrement dangereuse. Le non-respect de cet avertissement entraîne des blessures graves et irréversibles, voire la mort.

AVERTISSEMENT - Signale une situation particulièrement dangereuse. Si cet avertissement n'est pas pris en compte, des blessures graves et irréversibles ou mortelles sont possibles.

ATTENTION - Signale une situation dangereuse. Le non-respect de cet avertissement peut entraîner des blessures légères à modérées.

Branchement électrique : (Platine de raccordement, dans la partie inférieure)

PY X-M-05/ PY X-M-10/ PY X-L-15 (CPR)



Raccordement de la tension de service

Réglage de la fréquence du flash

La fréquence du flash se règle à l'aide du commutateur **S1** sur la platine dans le capot, voir tableau ci-dessous.

1 Hz	0,75 Hz
ON	ON
OFF	OFF
0,5 Hz	0,1 Hz
ON	ON
OFF	OFF

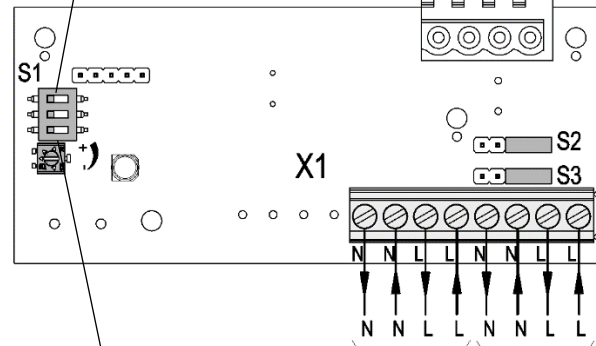
* Réglage d'usine

PY X-MA-05/ PY X-MA-10/ PY X-LA-15

Version CA

Version CC

S1 Commutateur de tonalité



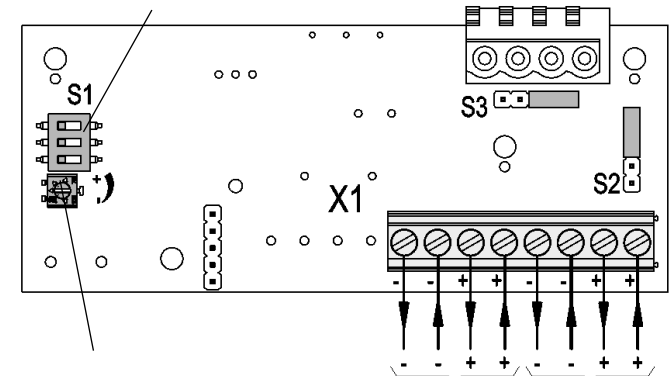
Dispositif de réglage du volume

Raccordement de la tension de service pour la sirène

Raccordement de la tension de service feux flash

S2/ S3 : Réglage pour la commande commune / séparée des éléments de lumières / son (cf. instructions de service en ligne : www.pfannenbergl.com/manuals)

S1 Commutateur de tonalité



Dispositif de réglage du volume

Raccordement de la tension de service pour la sirène

Raccordement de la tension de service feux flash

Réglage des types de sons (PY X-MA-05, PY X-MA-10/ PY X-LA15)

Positionner le commutateur **S1** sur la platine de raccordement comme suit .

2	Dent de scie	1200Hz 500Hz		ON	OFF
9	DIN 33404-3 (signal de détresse)	970Hz 800Hz		ON	OFF
131	PFEER PTAP	1000Hz 800Hz		ON	OFF
160	Sirène montante	110 Hz		ON	OFF
161	Son continu	300 Hz		ON	OFF
162	Son intermittent	300 Hz 0,5s 0,5s		ON	OFF
163	Son intermittent	300 Hz 25 ms 25 ms		ON	OFF
164	Sirène montante	2850 Hz 2400 Hz		ON	OFF

* Réglage d'usine



Le presenti istruzioni di sicurezza/manuale sintetico e il manuale d'uso digitale (Manuale d'uso originale) contengono importanti informazioni sulla sicurezza per garantire protezione dai pericoli. Leggere attentamente entrambi i documenti prima di mettere in funzione l'apparecchio e conservarli per consultarli successivamente.

È possibile scaricare il manuale d'uso in PDF da qui: www.pfannenber.com/manuals oppure scansionando il QR code presente in questa pagina. Per eseguire il download è necessario conoscere il n. art. indicato sulla targa del tipo.

Fonti di pericolo	Pericolo	Grado di pericolo / possibili conseguenze / contromisure
Inosservanza di istruzioni di base sulla sicurezza Tutti i lavori su apparecchiature sotto tensione devono essere eseguiti solo ed esclusivamente da personale autorizzato a intervenire su attrezzature elettriche.		PERICOLO - Scosse elettriche letali Le parti sotto tensione e i cavi di collegamento liberi possono generare scosse elettriche causando gravi incidenti. <ul style="list-style-type: none"> ➤ Solo personale autorizzato e con formazione in elettrotecnica è autorizzato a eseguire interventi sui collegamenti elettrici. ➤ Prima del montaggio togliere tensione a tutte le linee in ingresso e metterle in sicurezza in modo che non possano riattivarsi. Accertarsi sempre che non ci sia tensione. ➤ Una volta disattivata la tensione operativa, attendere 5 minuti affinché i componenti elettrici non siano più sotto tensione. A quel punto sarà possibile aprire l'apparecchio. ➤ È possibile riattivare la tensione operativa solo con l'alloggiamento perfettamente chiuso.
Uso non conforme Inosservanza delle istruzioni sull'uso conforme.		AVVERTIMENTO - Pericolo per uso non conforme L'uso non conforme dell'apparecchio può causare gravi incidenti. <ul style="list-style-type: none"> ➤ Durante l'installazione accertarsi che i cavi di collegamento non siano soggetti a trazione o torsione. L'apparecchio è progettato per installazioni fisse.
Inosservanza dei dati riportati sulla targa del tipo		PERICOLO - Pericolo per danneggiamento dell'apparecchio L'inosservanza dei dati sulla targa del tipo può causare gravi incidenti. <ul style="list-style-type: none"> ➤ Durante le operazioni di installazione e manutenzione dell'apparecchio rispettare sempre i dati riportati sulla targa del tipo.
Installazione /interventi manutentivi		ATTENZIONE - Pericolo di lesioni per bordi taglienti o parti calde <ul style="list-style-type: none"> ➤ Durante le operazioni di installazione, montaggio o assistenza/manutenzione indossare dispositivi di protezione individuale (DPI) adatti. ➤ Realizzare i collegamenti lontano da bordi taglienti, spigoli o componenti interni, ed evitare di urtare contro componenti.
Elevata luminosità della modalità flash. Volumi elevati con luci flash e segnalatore acustico combinati.		ATTENZIONE - Compromissione di udito/vista <ul style="list-style-type: none"> ➤ Per non compromettere la vista, evitare di rivolgere lo sguardo direttamente alla luce continua attiva. ➤ L'improvvisa attivazione del lampeggio può causare reazioni di spavento. Quando si combinano la luce flash alla segnalazione acustica: <ul style="list-style-type: none"> ➤ Al fine di evitare una compromissione delle capacità uditive, indossare sempre un'adeguata protezione acustica nel corso delle operazioni/dei test. ➤ L'improvvisa attivazione del segnale acustico può causare reazioni di spavento.

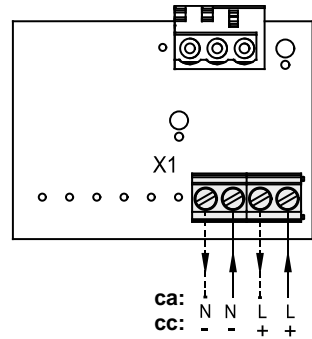
PERICOLO - Indica una situazione di grave pericolo di carattere straordinario. L'inosservanza di questo avviso causa lesioni gravi e irreversibili o letali.

AVVERTIMENTO - Indica una situazione di grave pericolo di carattere straordinario. L'inosservanza di questo avviso può causare lesioni gravi e irreversibili o letali.

ATTENZIONE - Indica una situazione di pericolo. L'inosservanza di questo avviso può causare lesioni lievi o moderate.

Collegamento elettrico: (Scheda nella parte inferiore)

PY X-M-05/ PY X-M-10/ PY X-L-15 (CPR)



Collegamento tensione operativa

Impostazione della frequenza di flash

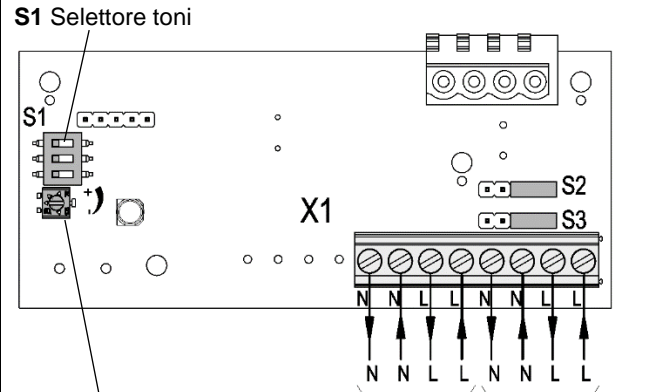
Con l'interruttore **S1** della scheda all'interno della calotta è possibile impostare la frequenza di flash, v. tabella sotto.

1 Hz	0,75 Hz
ON	ON
OFF	OFF
0,5 Hz	0,1 Hz
ON	ON
OFF	OFF

* Impostazione di fabbrica

PY X-MA-05/ PY X-MA-10/ PY X-LA-15

Versione ca



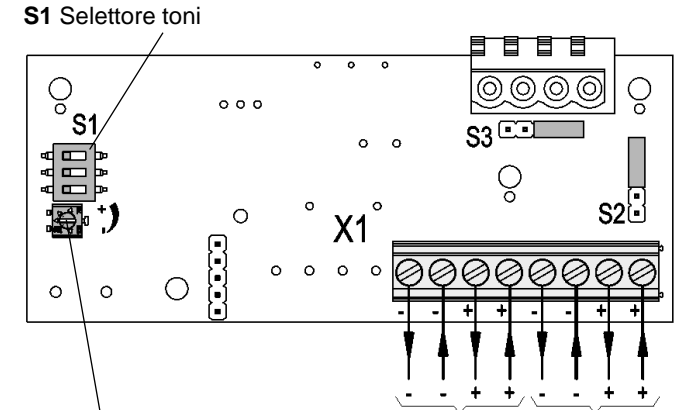
Regolazione volume

Collegamento tensione operativa dal segnalatore acustico

Collegamento tensione operativa della luce flash

S2/ S3: impostazione per controllo congiunto/separato di luci e segnalazione acustica (v. manuale d'uso digitale www.pfannenbergl.com/manuals)

Versione cc



Regolazione volume

Collegamento tensione operativa dal segnalatore acustico

Collegamento tensione operativa della luce flash

Impostazione dei toni (PY X-MA-05, PY X-MA-10/ PY X-LA15)

Configurazione **S1** sulla scheda di collegamento (nella parte inferiore), v. tabella sotto






2	Dente di sega DIN 33404-3 (segnale di emergenza) PFEER PTAP	1200Hz 500Hz		ON	OFF
9	Tono ascendente Allarme antincendio UK BS5839-1	970Hz 800Hz		ON	OFF
131	Tono alternato UK BS5839-1, Allarme antincendio passaggio a livello	1000Hz 800Hz		ON	OFF
160	Tono continuo (horn)	110 Hz		ON	OFF
161	Tono continuo	300 Hz		ON	OFF
162	Tono interrotto	300 Hz		ON	OFF
163	Tono interrotto	300 Hz		ON	OFF
164	Tono ascendente	2850 Hz 2400 Hz		ON	OFF

* Impostazione di fabbrica



Данные указания по технике безопасности / краткое руководство, а также сопутствующее цифровое руководство по эксплуатации (*оригинальное руководство по эксплуатации*) содержат важную информацию по технике безопасности для защиты от опасностей. Оба документа необходимо обязательно внимательно прочитать перед применением и сохранить для последующего использования.

Цифровое руководство по эксплуатации доступно для скачивания в формате PDF. Источник: www.pfannenbergl.com/manuals или просто сосканируйте расположенный рядом QR код. Для загрузки Вам потребуется указанный на заводской табличке номер артикула устройства.

Источник опасности	Опасность	Степень опасности / Возможные последствия / Меры противодействия
<p>Не соблюдено основополагающее предписание по технике безопасности</p> <p>Для всех работ на устройствах под напряжением действует требование:</p> <p>Работы на электрических устройствах должны выполнять только специалисты!</p>		<p>ОПАСНОСТЬ - Опасность для жизни в результате поражения электрическим током</p> <p>Находящиеся под напряжением устройства и открытые соединительные линии создают опасность поражения электрическим током и могут вызывать тяжелые несчастные случаи.</p> <ul style="list-style-type: none"> ➤ Работы над подключениями к электросети разрешается выполнять только обученным и авторизованным специалистам-электрикам. ➤ Перед монтажом все подводящие линии необходимо обесточить и заблокировать от повторного включения. Обязательно обеспечить отсутствие напряжения. ➤ После отключения рабочего напряжения подождать 5 минут для разрядки электрических компонентов. Лишь затем открывать устройство. ➤ Включение рабочего напряжения должно производиться только на плотно закрытом корпусе.
<p>Не выполнено требование по применению в соответствии с назначением</p> <p>Не соблюдены указания описания применения.</p>		<p>ПРЕДУПРЕЖДЕНИЕ - Опасность в результате недопустимого применения устройств</p> <p>Применение не по назначению может привести к тяжелым авариям.</p> <ul style="list-style-type: none"> ➤ Во время монтажа следить за тем, чтобы соединительный кабель был защищен от растяжения и перекручивания. Устройства предназначены исключительно для стационарного монтажа.
<p>Не соблюдены указания заводской таблички</p>		<p>ОПАСНОСТЬ - Опасность в результате повреждения устройств</p> <p>Несоблюдение данных заводской таблички может привести к тяжелым авариям.</p> <ul style="list-style-type: none"> ➤ При установке и техническом обслуживании устройств всегда учитывать данные на заводской табличке.
<p>Работы по монтажу/ техническому обслуживанию</p>		<p>ВНИМАНИЕ - Опасность травмирования острыми кромками или горячими деталями</p> <ul style="list-style-type: none"> ➤ Используйте подходящие средства индивидуальной защиты (СИЗ) для установки, сборки или обслуживания/технического обслуживания. ➤ Разводку кабелей выполнять вдали от острых кромок, углов и внутренних компонентов, избегать столкновений с компонентами.
<p>Большая яркость проблесковой функции.</p> <p>Высокая громкость при комбинации излучателя звука - лампы-вспышки.</p>		<p>ВНИМАНИЕ - Опасность ухудшения зрения</p> <ul style="list-style-type: none"> ➤ Чтобы не допустить ухудшения зрения, избегать длительного прямого зрительного контакта с включенной лампой. ➤ Внезапное срабатывание вспышки может привести к реакциям испуга. <p>ВНИМАНИЕ - Опасность ухудшения слуха</p> <p>При использовании комбинации лампы-вспышки и излучателя звука:</p> <ul style="list-style-type: none"> ➤ Чтобы предотвратить ухудшение слуха, используйте средства защиты от шума во время работы / тестирования. ➤ Внезапное срабатывание звукового сигнала может привести к реакциям испуга.

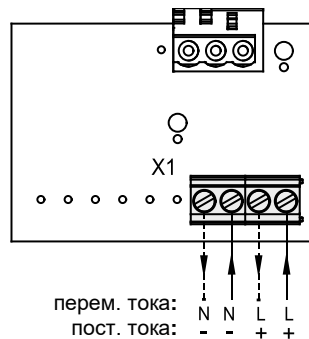
ОПАСНОСТЬ - Обозначает чрезвычайно опасную ситуацию. Если не соблюдать это указание, то будут причинены тяжелые необратимые травмы или смерть.

ПРЕДУПРЕЖДЕНИЕ - Обозначает чрезвычайно опасную ситуацию. Если не соблюдать это указание, то могут быть причинены тяжелые необратимые или смертельные травмы.

ВНИМАНИЕ - Обозначает опасную ситуацию. Если не соблюдать это указание, то могут быть причинены легкие травмы или травмы средней тяжести.

Подключение к электросети (Панель в нижней части)

PY X-M-05/ PY X-M-10/ PY X-L-15 (CPR)



Подключение рабочего напряжения

Настройка частоты вспышек

Переключатель S1 на панели в колпаке устанавливает частоту вспышек, см. таблицу ниже.

1 Гц	0,75 Гц
ON	ON
OFF	OFF
0,5 Гц	0,1 Гц
ON	ON
OFF	OFF

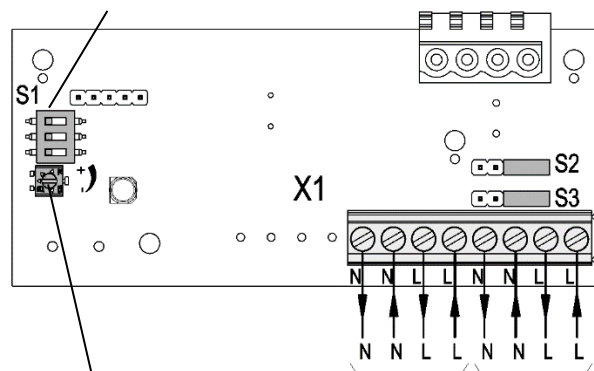
* Заводская установка



PY X-MA-05/ PY X-MA-10/ PY X-LA-15

Переменный ток

S1 Переключатель звуковых тонов



Регулятор громкости

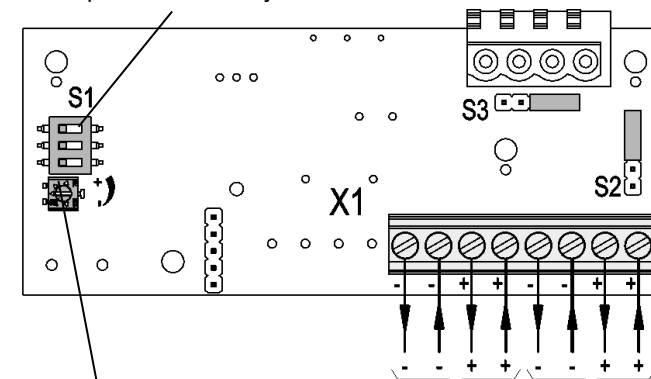
Подключение рабочего напряжения излучателя звука

Подключение рабочего напряжения лампы-вспышки

S2/ S3: Настройка для совместного/ раздельного управления лампы-вспышки/ излучателя звука (смотри цифровое руководство по эксплуатации, www.pfannenbergl.com/manuals)

Постоянный ток

S1 Переключатель звуковых тонов



Регулятор громкости

Подключение рабочего напряжения излучателя звука

Подключение рабочего напряжения лампы-вспышки

Настройка звуковых тонов (PY X-MA-05, PY X-MA-10/ PY X-LA15)

Установить положения переключателей S1 на панели подключения следующим образом.

2	Пилообразный DIN 33404-3 (аварийный сигнал) PFEER PTAP	1200Hz 500Hz	ON	161	Постоянный ТОН	300 Hz	ON
9	Повышающийся тон Пожарная тревога UK BS5839-1	970Hz 800Hz	ON	162	Прерывистый ТОН	300 Hz	* ON
131	Переменный тон UK BS5839-1, Пожарная тревога, железнодорожный переезд	1000Hz 800Hz	ON	163	Прерывистый ТОН	300 Hz	ON
160	Постоянный тон (гудок)	110 Hz	ON	164	Повышающийся ТОН	2850 Hz 143 ms 2400 Hz	ON

* Заводская установка