

PATROL BLITZSCHALLGEBER 105/107 dB(A) / 5/10 J PA X 1-05 / PA X 5-05 / PA X 5-10



reddot design award
winner 2013

PATROL – die neue Generation von Schallgeber/Blitzleuchten-Kombinationen. Innovation in 3 Dimensionen.

- Sicherer; eine fehlerhafte Montage ist praktisch ausgeschlossen.
- Schneller; deutlich kürzere Montage- und Installationszeiten.
- Sparsamer; hoher Wirkungsgrad und gute Durchdringung von akustischen Hindernissen reduzieren deutlich die Anzahl der benötigten Schallgeber.
- Schallgeber und Leuchte ab Werk vorverdrahtet.
- Verschiedene Leuchtstärken verfügbar, um eine optimale Anpassung der akustischen und visuellen Abdeckung zu ermöglichen.



Schutzart



schlagfestes Gehäuse



Betriebs-temperatur



akustische Durchdringung



externe Tonartenwahl



PA X 1-05
24 V DC



PA X 1-05
24 V DC



PA X 1-05
24 V DC



Garantie



Anschluss-Stecker (Option)

PRODUKT PA X 1-05

DATEN	187–255 V	90–135 V	18–30 V	40–60 V	18–30 V	12–15 V
Funktionsbereich	AC 50 60 Hz			DC		
Nennstromaufnahme ¹	65–70 mA @ 230 V	110–130 mA	315–365 mA @ 24 V	190–150 mA	315–365 mA	610–625 mA

PRODUKT PA X 5

DATEN	187–255 V	90–135 V	18–30 V	40–60 V	18–30 V	12–15 V
Funktionsbereich	AC 50 60 Hz			DC		
Nennstromaufnahme ¹	5 J 65–70 mA @ 230 V	110–130 mA	315–365 mA @ 24 V	190–150 mA	315–365 mA	610–625 mA
	10 J 150–155 mA	250–260 mA	1460–1520 mA	320–380 mA	565–620 mA	1200–1220 mA

PRODUKT	PA X 1-05	PA X 5-05	PA X 5-10
Schalldruckpegel	105 dB(A)	107 dB(A)	107 dB(A)
Schalldruckpegel @DIN-tone	104 dB(A)	105 dB(A)	105 dB(A)
Schalldruckpegelreduzierung	max. –12 dB über Potentiometer		
Tonarten	80 / 4 Töne extern anwählbar		
Blitzenergie und Blitzfrequenz	5 J @ 1 Hz = 60 Blitze/Min.	5 J @ 1 Hz = 60 Blitze/Min.	10 J @ 1 Hz = 60 Blitze/Min.
Lichtstärke (DIN 5037) ²	50 cd	56 cd	149 cd
Max. Sichtweite	164 m	173 m	283 m
Betriebstemperatur	–40 °C ... +55 °C		
Relative Feuchte	90 %		
Schutzart nach EN 60529	IP 66		
Schutzklasse	II		
Lebensdauer der Blitzröhre	nach 8.000.000 Blitzen noch 70 % Lichtemission		
Material	PC / ABS Blend ähnlich RAL 3000 (feuerrot) / RAL 7035 (lichtgrau) / RAL 9003 (signalweiß)		
	Haube Blitzleuchte Polycarbonat (PC)		
Kabeleinführung	3x M20 Ausbrüche vorbereitet (seitlich), 1 Ausbruch hinten		
Dichtbereich Kabeleinführung	6–13 mm (Durchführungsstülle)		
Anschlussklemmen	2,5 mm ² feindrätig mit Aderendhülse, AWG 16		
Gewicht	AC	725 g	983 g
	DC	560 g	800 g

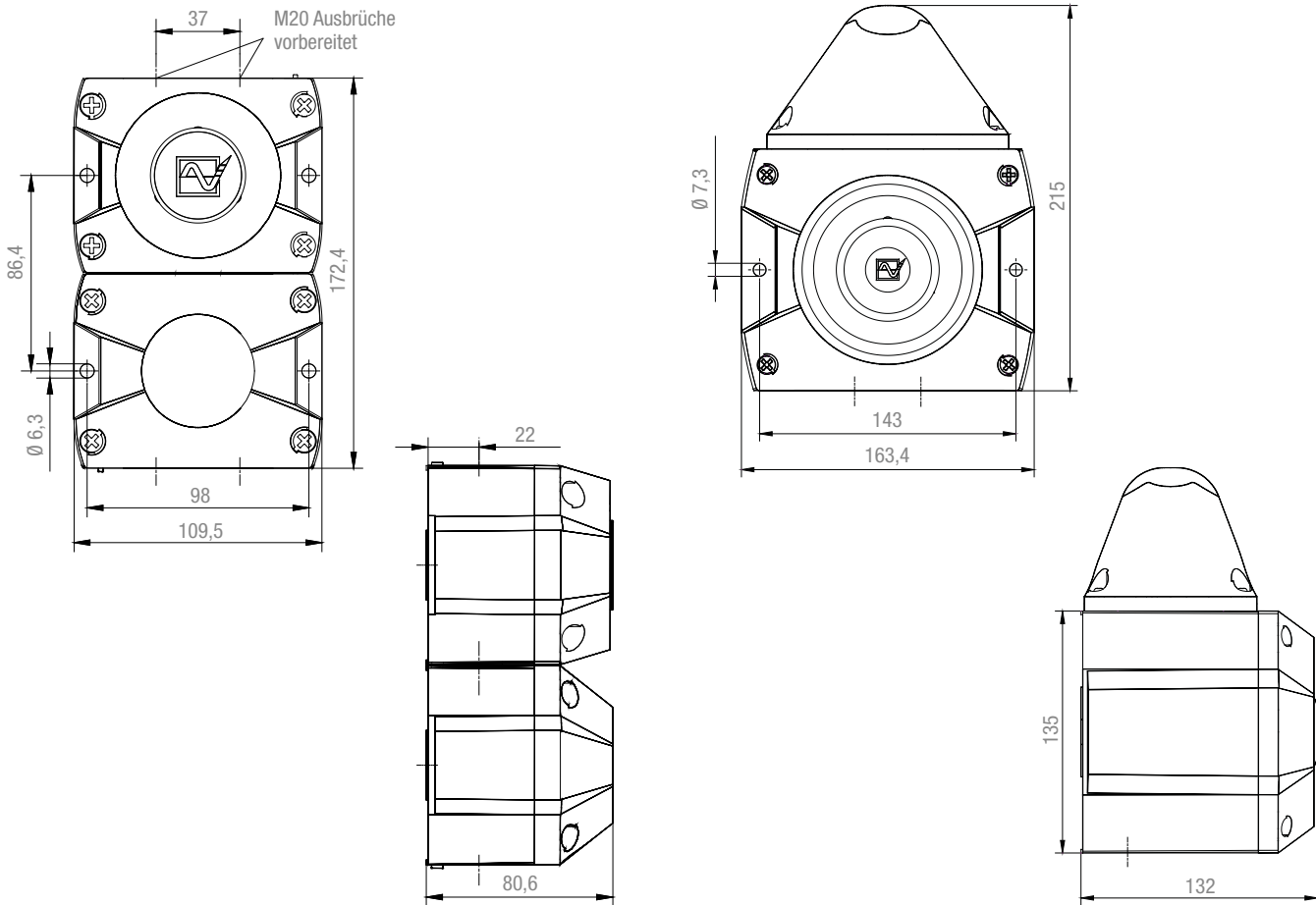
¹ Stromaufnahme abhängig von Betriebsspannung und Tonart

² bei Haubenfarbe klar

ABMESSUNGEN

PA X 1-05

PA X 5-05



OPTIONEN/ZUBEHÖR



PA X 1-05 SSM, 24 V DC

ARTIKEL-NR.		PA X 1-05			PA X 5-05		
GEHÄUSEFARBE	HAUBENFARBE	230 V AC	115 V AC	24 V DC	230 V AC	115 V AC	24 V DC
●	∕	23311101000	23311151000	23311801000 ¹	23351101000	23351151000	23351801000
●	●	23311103000	23311153000	23311803000	23351103000	23351153000	23351803000
●	●	23311104000	23311154000	23311804000	23351104000	23351154000	23351804000
●	●	23311105000	23311155000	23311805000 ¹	23351105000	23351155000	23351805000
●	∕	23311101055	23311151055	23311801055 ¹	23351101055	23351151055	23351801055
●	●	23311103055	23311153055	23311803055	23351103055	23351153055	23351803055
●	●	23311104055	23311154055	23311804055	23351104055	23351154055	23351804055
●	●	23311105055	23311155055	23311805055 ¹	23351105055	23351155055	23351805055

Artikelnummern weiterer Spannungen und Ausführungen auf Anfrage.

¹ Ausführung mit EN 54-23-Zulassung.

ARTIKEL-NR.		PA X 1-05	PA X 5-05
Gehäuseverbinder	Zum Verbinden (Anreihen) mehrerer Schallgeber der Serie PATROL.	28300000003	
Flächendichtung	Zur Abdichtung zur Montagefläche der Schallgeber, wenn z. B. die Kabelführung von hinten vorgenommen wird.	28300000004	28300000005
Plombierstopfen (4er Pack)	Zur Verplombung der Verschlusselemente der PATROL-Geräte nach der Installation, um eine Manipulation der Geräte zu vermeiden.		28300000002

TONARTENTABELLE			
NR.	BESCHREIBUNG		
1	kein Ton		
2	Sägezahn, DIN-Ton 33404-3 Deutschland (Notsignal), PFEER PTAP	1200 Hz 500 Hz	
9	Ansteigender Ton, Feueralarm, UK BS5839-1	970 Hz 800 Hz	
11	Unterbrochener Ton (schnell)	970 Hz 800 Hz	
13	Unterbrochener Ton	900 Hz 700 Hz	
15	Ansteigender Ton, Evakuierungsalarm Niederlande NEN 2575	1200 Hz 500 Hz	
16	Ansteigender Ton, Evakuierungsalarm Australien AS2220	1200 Hz 500 Hz	
18	Ansteigender Ton, NFPA	775 Hz 422 Hz	
22	Pulsierender Ton, Alarmton Australien AS1670, ISO8201	1200 Hz 500 Hz	
23	Sirene	2400 Hz 500 Hz	
24	Sirene	1200 Hz 300 Hz	
25	Sirene	800 Hz 300 Hz	
26	Sirene, Industriearm Deutschland	1000 Hz 150 Hz	
27	Wobbelton	2900 Hz 2400 Hz	
29	Wobbelton (schnell)	2900 Hz 2400 Hz	
30	Wobbelton	2900 Hz 2400 Hz	
31	Wobbelton, Frankreich NFC48-265	1600 Hz 1400 Hz	
33	Wobbelton (mittel), UK BS5839-1	1000 Hz 800 Hz	
34	Wobbelton (schnell)	1000 Hz 800 Hz	
35	Wobbelton (schnell), UK BS5839-1	1000 Hz 800 Hz	
36	Wobbelton	1500 Hz 700 Hz	
43	Wobbelton	1200 Hz 500 Hz	
44	Wobbelton, IMO 3d, Deutschland KTA3901 Evakuierungsalarm	1200 Hz 500 Hz	
45	Wobbelton	1200 Hz 500 Hz	
46	Wobbelton, Generalalarm Finnland	1500 Hz 500 Hz	
52	Dauerton	2400 Hz	
53	Dauerton	2000 Hz	
54	Dauerton, Finnland (Entwarnungssignal)	1500 Hz	
55	Dauerton, PFEER Gasalarm	1200 Hz	
56	Dauerton	1000 Hz	
57	Dauerton, UK BS5839-1	950 Hz	
59	Dauerton	880 Hz	
60	Dauerton	825 Hz	
61	Dauerton	800 Hz	
63	Dauerton	725 Hz	
65	Dauerton, Schweden SS031711 (Entwarnungssignal)	660 Hz	
66	Dauerton	554 Hz	
67	Dauerton, Deutschland KTA3901 (Entwarnungssignal)	500 Hz	
68	Dauerton	470 Hz	
69	Dauerton	440 Hz	
71	Dauerton	340 Hz	
77	Unterbrochener Ton	2200 Hz	
82	Unterbrochener Ton, PFEER (Generalalarm), UK BS5839-1 (Back-up Alarm)	1000 Hz	
83	Unterbrochener Ton, PFEER (Generalalarm)	1000 Hz	
88	Unterbrochener Ton	950 Hz	
90	Unterbrochener Ton	825 Hz	
91	Unterbrochener Ton	800 Hz	
92	Unterbrochener Ton	800 Hz	
93	Unterbrochener Ton (schnell), Horn	800 Hz	
97	Unterbrochener Ton	725 Hz	
98	Unterbrochener Ton, Schweden SS031711 (Notsignal)	700 Hz	
100	Unterbrochener Ton, Industriearm Deutschland	680 Hz	
101	Unterbrochener Ton, Schweden SS031711 (wichtige Nachricht (Voralarm))	660 Hz	
102	Unterbrochener Ton, Schweden SS031711 (lokale Warnung)	660 Hz	
103	Unterbrochener Ton, Schweden SS031711 (Fliegeralarm)	660 Hz	
104	Unterbrochener Ton, Schweden SS031711 (Notsignal)	660 Hz	
107	Unterbrochener Ton, Deutschland KTA3901 (Evakuierungsalarm)	500 Hz	
109	Unterbrochener Ton, Australien AS2220, AS1610, AS1670	420 Hz	
110	Unterbrochener Ton, (schnell variabel), Glocke	1450 Hz	
111	Unterbrochener Ton, ISO8201 (Notsignal für Räumung), USA (Evakuierungsalarm)	470 Hz	
112	Unterbrochener Ton, ISO8201 (Notsignal für Räumung)	950 Hz	
113	Unterbrochener Ton, ISO8201 (Notsignal für Räumung), Hochtonsummer	2850 Hz	

TONARTENTABELLE			
NR.	BESCHREIBUNG		
115	Unterbrochener Ton, IMO (Telefonruf)	950 Hz	
116	Unterbrochener Ton, IMO (Schiff verlassen)	950 Hz	
117	Unterbrochener Ton, IMO SOLAS III/50 + SOLAS III/6.4 (Generalalarm)	825 Hz	
122	Wechselton	2900 Hz	
123	Wechselton	2900 Hz	
124	Wechselton, Singapur	2900 Hz	
125	Wechselton	1400 Hz	
128	Wechselton	1025 Hz	
130	Wechselton, UK BS5839-1 (Feueralarm)	1000 Hz	
131	Wechselton, UK BS5839-1 (Feueralarm, Bahnübergang)	1000 Hz	
135	Wechselton, UK BS5839-1 (Feueralarm, erhöhte Dringlichkeit – Bahnübergang)	1000 Hz	
142	Wechselton	900 Hz	
143	Wechselton, Industriearm Deutschland	660 Hz	
144	Wechselton	650 Hz	
146	Wechselton, Frankreich NFS 32-001 (Feueralarm)	554 Hz	
147	Wechselton, Schweden SS031711	554 Hz	
148	Wechselton, Schweden SS031711	554 Hz	
152	Wechselton (2-Ton-Glocke)	800 Hz	

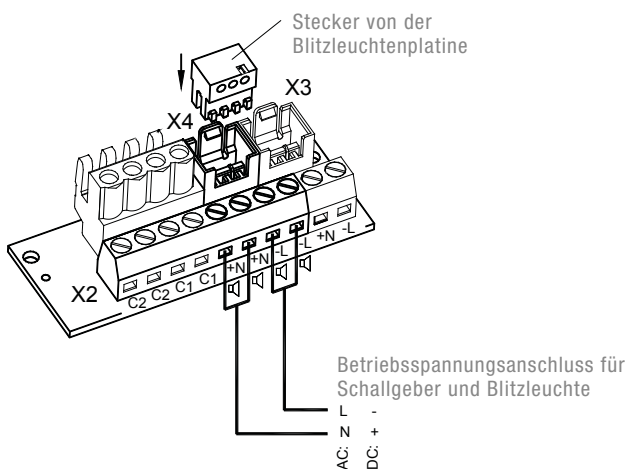
ANSTEUERUNG DER TÖNE																						
DIP-SWITCH (EINSTELLUNG DES GRUNDTONES)							EXTERNE TONARTENWAHL			DIP-SWITCH (EINSTELLUNG DES GRUNDTONES)							EXTERNE TONARTENWAHL					
1	2	3	4	5	6	GRUNDTON	C1	C2	C1+C2	1	2	3	4	5	6	GRUNDTON	C1	C2	C1+C2			
							TON-NR.										TON-NR.					
						1			2							ON	71		131		52	93
ON						2 *			128							ON	77		61		52	122
	ON					2			26							ON	82		131		52	83
ON	ON					2			61							ON	83		56		2	82
		ON				9			57							ON	88		2		57	128
ON		ON				15			131							ON	90		131		52	125
	ON	ON				16			109							ON	91		30		52	110
ON	ON	ON				18			111							ON	92		33		52	57
			ON			22			16							ON	93		2		128	57
ON			ON			23			131							ON	97		2		63	93
	ON		ON			24			131							ON	100		131		52	125
ON	ON		ON			25			131							ON	101		98		102	65
		ON	ON			26			2							ON	103		131		65	147
ON		ON	ON			27			123							ON	104		103		65	101
	ON	ON				29			35							ON	109		16		52	22
ON	ON	ON				30			27							ON	110		131		61	91
				ON		31			131							ON	112		2		57	128
ON				ON		33			30							ON	113		52		123	104
	ON			ON		34			35							ON	115		117		116	44
ON	ON			ON		35			27							ON	116		117		93	125
		ON		ON		36			146							ON	117		93		116	125
ON		ON		ON		43			131							ON	123		27		52	77
	ON	ON		ON		45			2							ON	124		53		83	2
ON	ON	ON		ON		52			15							ON	130		2		107	67
			ON	ON		54			46							ON	131		2		112	57
ON			ON	ON		55			131							ON	135		16		56	109
	ON		ON	ON		56			82							ON	142		2		54	88
ON	ON		ON	ON		59			143							ON	143		59		93	33
			ON	ON		60			131							ON	144		110		61	2
ON		ON	ON	ON		65			131							ON	146		31		67	57
	ON	ON	ON	ON		66			110							ON	148		131		52	92
ON	ON	ON	ON	ON		69			131							ON	152		110		61	13

* Werkseinstellung

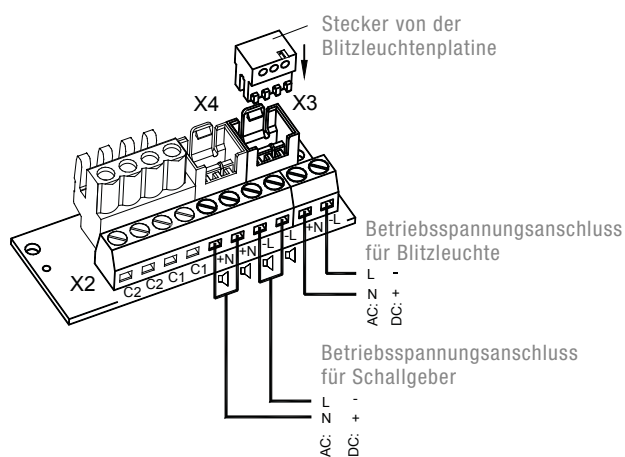
ANSCHLUSSBILDER

PA X 1-05 | PA X 5-05 Leuchte

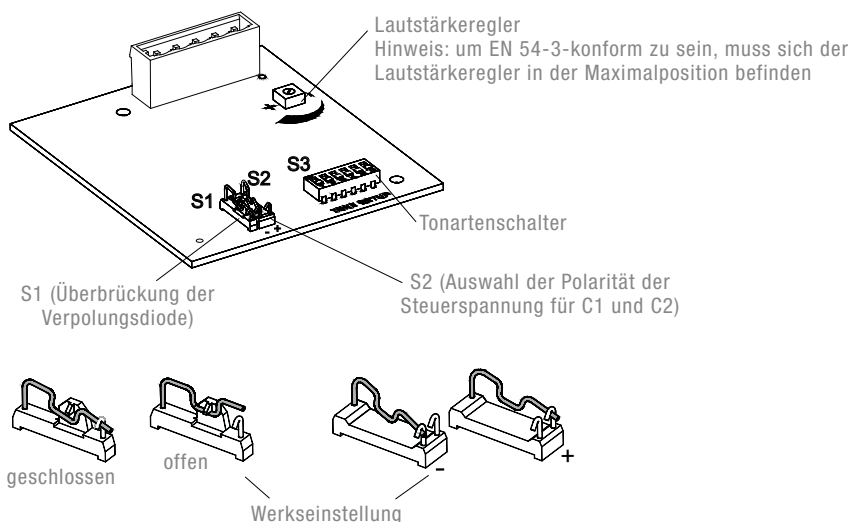
Gemeinsamer Anschluss von Blitzleuchte und Schallgeber
(Auslieferungszustand)



Getrennter Anschluss von Blitzleuchte und Schallgeber



PA X 1-05 | PA X 5-05 Schallgeber



NORMENKONFORMITÄT

Die akustischen Parameter stehen in Übereinstimmung mit der europäischen Norm DIN EN ISO 7731; "Ergonomie – Gefahrensignale für öffentliche Bereiche und Arbeitsstätten – Akustische Gefahrensignale". Die Forderung nach einem akustischen Gefahrensignal findet sich in den harmonisierten Normen:
 EN 60204-1 Elektrische Ausrüstung von Maschinen
 EN 60825-1 Strahlensicherheit von Lasereinrichtungen identisch mit IEC 825 und DIN-VDE 0837