

# PATROL BLITZSCHALLGEBER 117/122 dB(A) / 10/15 J PA X 10-10 / PA X 10-15 / PA X 20-10 / PA X 20-15



PATROL – die neue Generation von Schallgeber/Blitzleuchten-Kombinationen. Innovation in 3 Dimensionen.

- Sicherer; eine fehlerhafte Montage ist praktisch ausgeschlossen.
- Schneller; deutlich kürzere Montage- und Installationszeiten.
- Sparsamer; hoher Wirkungsgrad und gute Durchdringung von akustischen Hindernissen reduzieren deutlich die Anzahl der benötigten Schallgeber.
- Schallgeber und Leuchte ab Werk vorverdrahtet.
- Verschiedene Leuchtstärken verfügbar, um eine optimale Anpassung der akustischen und visuellen Abdeckung zu ermöglichen.



Schutzart



schlagfestes Gehäuse



Betriebs-temperatur



akustische Durchdringung



externe Tonartenwahl



UL



Garantie



EAC

PRODUKT		PA X 10					
DATEN							
Funktionsbereich		187–255 V	90–135 V	18–30 V	40–60 V	18–30 V	12 –15 V
		AC 50   60 Hz			DC		
Nennstromaufnahme <sup>1</sup>	10 J	160–215 mA @ 230 V	300–450 mA	665–935 mA @ 24 V	300–530 mA	680–1040 mA	1400–1890 mA
	15 J	220–320 mA	330–480 mA	1400–2250 mA	440–670 mA	850–1210 mA	1550–2040 mA

PRODUKT		PA X 20					
DATEN							
Funktionsbereich		187–255 V	90–135 V	18–30 V	40–60 V	18–30 V	12 –15 V
		AC 50   60 Hz			DC		
Nennstromaufnahme <sup>1</sup>	10 J	160–360 mA	300–630 mA	1400–3000 mA	300–800 mA	680–1480 mA	1400–1860 mA
	15 J	165–385 mA @ 230 V	330–660 mA	945–1540 mA @ 24 V	440–940 mA	850–1650 mA	1550–2010 mA

PRODUKT		PA X 10-10	PA X 10-15	PA X 20-10	PA X 20-15
Schalldruckpegel		117 dB(A)		122 dB(A)	
Schalldruckpegel @DIN-tone		115 dB(A)		120 dB(A)	
Schalldruckpegelreduzierung		max. –12 dB über Potentiometer			
Tonarten		80 / 4 Töne extern anwählbar			
Blitzenergie		10 Joule	15 Joule	10 Joule	15 Joule
Blitzfrequenz		1 Hz = 60 Blitze/min.			
Lichtstärke (DIN 5037) <sup>2</sup>		149 cd	265 cd	149 cd	265 cd
Max. Sichtweite		283 m	377 m	283 m	377 m
Betriebstemperatur		–40 °C ... +55 °C			
Relative Feuchte		90 %			
Schutzart nach EN 60529		IP 66			
Schutzklasse		II			
Lebensdauer der Blitzröhre		nach 8.000.000 Blitzen noch 70 % Lichtemission			
Material	Schallgeber	PC / ABS Blend ähnlich RAL 3000 (feuerrot) / RAL 7035 (lichtgrau)			
	Haube Blitzleuchte	Polycarbonat (PC)			
Kabeleinführung		4x M20 Ausbrüche vorbereitet (seitlich), 1 Ausbruch hinten			
Dichtbereich Kabeleinführung		6–13 mm (Durchführungsstülle)			
Anschlussklemmen		2,5 mm <sup>2</sup> feindrätig mit Aderendhülse, AWG 16			
Gewicht	AC	2133 g	2163 g	2268 g	2298 g
	DC	2056 g	2086 g	2191 g	2221 g

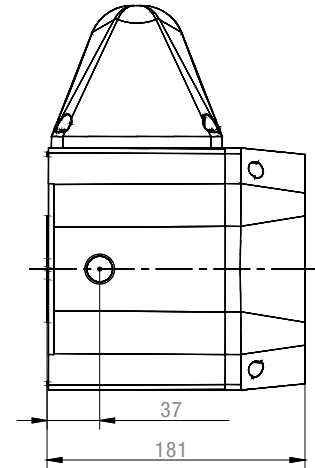
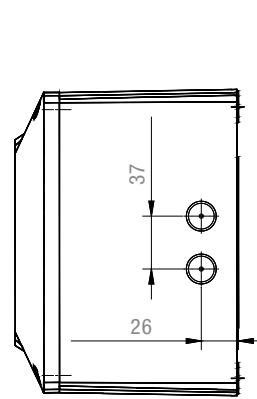
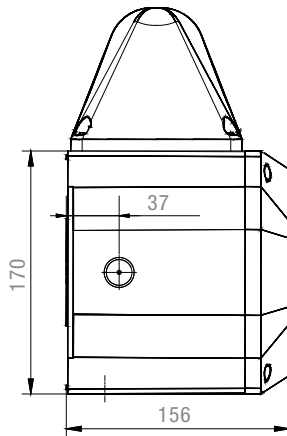
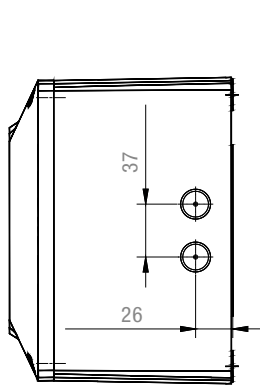
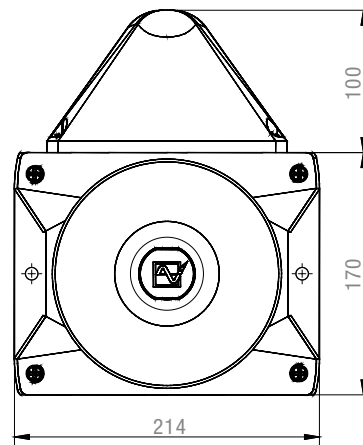
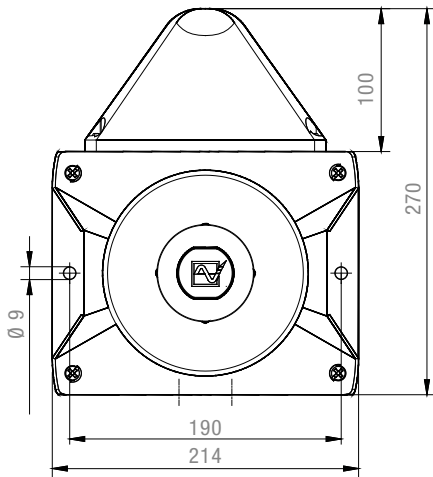
<sup>1</sup> Stromaufnahme abhängig von Betriebsspannung und Tonart

<sup>2</sup> bei Haubenfarbe klar

**ABMESSUNGEN**

**PA X 10-10 / PA X 10-15**

**PA X 20-10 / PA X 20-15**



**OPTIONEN/ZUBEHÖR**



SSM, 24 V DC



Flächendichtung



Plombierstopfen

ARTIKEL-NR.		PA X 10-10			PA X 20-15		
GEHÄUSEFARBE	HAUBENFARBE	230 V AC	115 V AC	24 V DC	230 V AC	115 V AC	24 V DC
●	/	23361101000	23361151000	23361801000	23372101000	23372151000	23372801000
●	●	23361103000	23361153000	23361803000	23372103000	23372153000	23372803000
●	●	23361104000	23361154000	23361804000	23372104000	23372154000	23372804000
●	●	23361105000	23361155000	23361805000	23372105000	23372155000	23372805000
●	●	23361103055	23361153055	23361803055	23372103055	23372153055	23372803055
●	●	23361104055	23361154055	23361804055	23372104055	23372154055	23372804055
●	●	23361105055	23361155055	23361805055	23372105055	23372155055	23372805055

Artikelnummern weiterer Spannungen und Ausführungen auf Anfrage.

ARTIKEL-NR.		PA X 10   PA X 20
Flächendichtung	Zur Abdichtung zur Montagefläche der Schallgeber, wenn z. B. die Kabelführung von hinten vorgenommen wird.	28300000006
Plombierstopfen (4er Pack)	Zur Verplombung der Verschlusselemente der PATROL-Geräte nach der Installation, um eine Manipulation der Geräte zu vermeiden.	28300000002

TONARTENTABELLE			
NR.	BESCHREIBUNG		
1	kein Ton		
2	Sägezahn, DIN-Ton 33404-3 Deutschland (Notsignal), PFEER PTAP	1200 Hz 500 Hz	
9	Ansteigender Ton, Feueralarm, UK BS5839-1	970 Hz 800 Hz	
11	Unterbrochener Ton (schnell)	970 Hz 800 Hz	
13	Unterbrochener Ton	900 Hz 700 Hz	
15	Ansteigender Ton, Evakuierungsalarm Niederlande NEN 2575	1200 Hz 500 Hz	
16	Ansteigender Ton, Evakuierungsalarm Australien AS2220	1200 Hz 500 Hz	
18	Ansteigender Ton, NFPA	775 Hz 422 Hz	
22	Pulsierender Ton, Alarmton Australien AS1670, ISO8201	1200 Hz 500 Hz	
23	Sirene	2400 Hz 500 Hz	
24	Sirene	1200 Hz 300 Hz	
25	Sirene	800 Hz 300 Hz	
26	Sirene, Industriearm Deutschland	1000 Hz 150 Hz	
27	Wobbelton	2900 Hz 2400 Hz	
29	Wobbelton (schnell)	2900 Hz 2400 Hz	
30	Wobbelton	2900 Hz 2400 Hz	
31	Wobbelton, Frankreich NFC48-265	1600 Hz 1400 Hz	
33	Wobbelton (mittel), UK BS5839-1	1000 Hz 800 Hz	
34	Wobbelton (schnell)	1000 Hz 800 Hz	
35	Wobbelton (schnell), UK BS5839-1	1000 Hz 800 Hz	
36	Wobbelton	1500 Hz 700 Hz	
43	Wobbelton	1200 Hz 500 Hz	
44	Wobbelton, IMO 3d, Deutschland KTA3901 Evakuierungsalarm	1200 Hz 500 Hz	
45	Wobbelton	1200 Hz 500 Hz	
46	Wobbelton, Generalalarm Finnland	1500 Hz 500 Hz	
52	Dauerton	2400 Hz	
53	Dauerton	2000 Hz	
54	Dauerton, Finnland (Entwarnungssignal)	1500 Hz	
55	Dauerton, PFEER Gasalarm	1200 Hz	
56	Dauerton	1000 Hz	
57	Dauerton, UK BS5839-1	950 Hz	
59	Dauerton	880 Hz	
60	Dauerton	825 Hz	
61	Dauerton	800 Hz	
63	Dauerton	725 Hz	
65	Dauerton, Schweden SS031711 (Entwarnungssignal)	660 Hz	
66	Dauerton	554 Hz	
67	Dauerton, Deutschland KTA3901 (Entwarnungssignal)	500 Hz	
68	Dauerton	470 Hz	
69	Dauerton	440 Hz	
71	Dauerton	340 Hz	
77	Unterbrochener Ton	2200 Hz	
82	Unterbrochener Ton, PFEER (Generalalarm), UK BS5839-1 (Back-up Alarm)	1000 Hz	
83	Unterbrochener Ton, PFEER (Generalalarm)	1000 Hz	
88	Unterbrochener Ton	950 Hz	
90	Unterbrochener Ton	825 Hz	
91	Unterbrochener Ton	800 Hz	
92	Unterbrochener Ton	800 Hz	
93	Unterbrochener Ton (schnell), Horn	800 Hz	
97	Unterbrochener Ton	725 Hz	
98	Unterbrochener Ton, Schweden SS031711 (Notsignal)	700 Hz	
100	Unterbrochener Ton, Industriearm Deutschland	680 Hz	
101	Unterbrochener Ton, Schweden SS031711 (wichtige Nachricht (Voralarm))	660 Hz	
102	Unterbrochener Ton, Schweden SS031711 (lokale Warnung)	660 Hz	
103	Unterbrochener Ton, Schweden SS031711 (Fliegeralarm)	660 Hz	
104	Unterbrochener Ton, Schweden SS031711 (Notsignal)	660 Hz	
107	Unterbrochener Ton, Deutschland KTA3901 (Evakuierungsalarm)	500 Hz	
109	Unterbrochener Ton, Australien AS2220, AS1610, AS1670	420 Hz	
110	Unterbrochener Ton, (schnell variabel), Glocke	1450 Hz	
111	Unterbrochener Ton, ISO8201 (Notsignal für Räumung), USA (Evakuierungsalarm)	470 Hz	
112	Unterbrochener Ton, ISO8201 (Notsignal für Räumung)	950 Hz	
113	Unterbrochener Ton, ISO8201 (Notsignal für Räumung), Hochtonsummer	2850 Hz	

TONARTENTABELLE			
NR.	BESCHREIBUNG		
115	Unterbrochener Ton, IMO (Telefonruf)	950 Hz	
116	Unterbrochener Ton, IMO (Schiff verlassen)	950 Hz	
117	Unterbrochener Ton, IMO SOLAS III/50 + SOLAS III/6.4 (Generalalarm)	825 Hz	
122	Wechselton	2900 Hz / 2400 Hz	
123	Wechselton	2900 Hz / 2400 Hz	
124	Wechselton, Singapur	2900 Hz / 1000 Hz	
125	Wechselton	1400 Hz / 1200 Hz	
128	Wechselton	1025 Hz / 825 Hz	
130	Wechselton, UK BS5839-1 (Feueralarm)	1000 Hz / 800 Hz	
131	Wechselton, UK BS5839-1 (Feueralarm, Bahnübergang)	1000 Hz / 800 Hz	
135	Wechselton, UK BS5839-1 (Feueralarm, erhöhte Dringlichkeit – Bahnübergang)	1000 Hz / 800 Hz	
142	Wechselton	900 Hz / 500 Hz	
143	Wechselton, Industriearm Deutschland	660 Hz / 440 Hz	
144	Wechselton	650 Hz / 440 Hz	
146	Wechselton, Frankreich NFS 32-001 (Feueralarm)	554 Hz / 440 Hz	
147	Wechselton, Schweden SS031711	554 Hz / 440 Hz	
148	Wechselton, Schweden SS031711	554 Hz / 440 Hz	
152	Wechselton (2-Ton-Glocke)	800 Hz / 650 Hz	

**ANSTEUERUNG DER TÖNE**

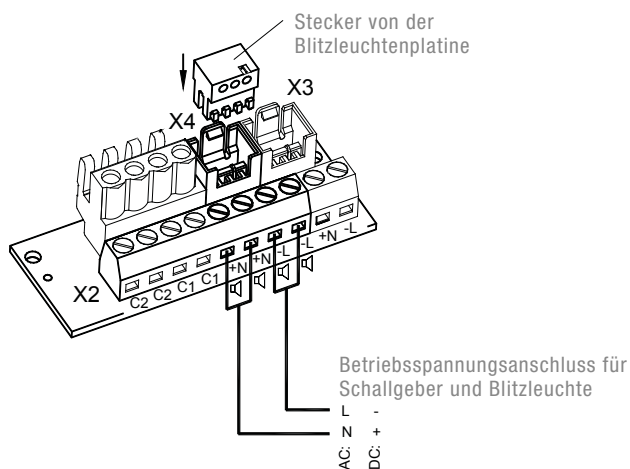
DIP-SWITCH (EINSTELLUNG DES GRUNDTONES)								EXTERNE TONARTENWAHL			DIP-SWITCH (EINSTELLUNG DES GRUNDTONES)								EXTERNE TONARTENWAHL		
1	2	3	4	5	6	GRUNDTON	C1	C2	C1+C2	1	2	3	4	5	6	GRUNDTON	C1	C2	C1+C2		
TON-NR.									TON-NR.												
						1	2	88	57						ON	71	131	52	93		
ON						2 *	128	112	57						ON	77	61	52	122		
	ON					2	26	100	93		ON				ON	82	131	52	83		
ON	ON					2	61	131	112		ON	ON			ON	83	56	2	82		
		ON				9	57	11	82			ON			ON	88	2	57	128		
ON		ON				15	131	52	112		ON	ON			ON	90	131	52	125		
	ON	ON				16	109	52	56			ON	ON		ON	91	30	52	110		
ON	ON	ON				18	111	57	68		ON	ON	ON		ON	92	33	52	57		
			ON			22	16	109	68				ON		ON	93	2	128	57		
ON			ON			23	131	52	112		ON		ON	ON	ON	97	2	63	93		
	ON		ON			24	131	52	131			ON		ON	ON	100	131	52	125		
ON	ON		ON			25	131	52	92		ON	ON		ON	ON	101	98	102	65		
		ON	ON			26	2	100	93				ON	ON	ON	103	131	65	147		
ON		ON	ON			27	123	52	92		ON	ON	ON		ON	104	103	65	101		
	ON	ON				29	35	52	61			ON	ON	ON	ON	109	16	52	22		
ON	ON	ON				30	27	52	77		ON	ON	ON	ON	ON	110	131	61	91		
				ON		31	131	52	57					ON	ON	112	2	57	128		
ON				ON		33	30	52	35		ON			ON	ON	113	52	123	104		
	ON			ON		34	35	52	93			ON		ON	ON	115	117	116	44		
ON	ON			ON		35	27	52	110		ON	ON		ON	ON	116	117	93	125		
		ON		ON		36	146	67	57				ON	ON	ON	117	93	116	125		
ON		ON		ON		43	131	52	91		ON		ON	ON	ON	123	27	52	77		
	ON	ON		ON		45	2	57	93			ON	ON		ON	ON	124	53	83	2	
ON	ON	ON		ON		52	15	65	82		ON	ON	ON		ON	ON	130	2	107	67	
			ON	ON		54	46	54	131				ON	ON	ON	131	2	112	57		
ON			ON	ON		55	131	52	128		ON		ON	ON	ON	135	16	56	109		
	ON		ON	ON		56	82	35	33			ON		ON	ON	142	2	54	88		
ON	ON		ON	ON		59	143	59	101		ON	ON		ON	ON	143	59	93	33		
			ON	ON		60	131	52	125				ON	ON	ON	144	110	61	2		
ON		ON	ON	ON		65	131	52	93		ON		ON	ON	ON	146	31	67	57		
	ON	ON	ON	ON		66	110	52	107			ON	ON	ON	ON	148	131	52	92		
ON	ON	ON	ON	ON		69	131	52	110		ON	ON	ON	ON	ON	152	110	61	13		

\* Werkseinstellung

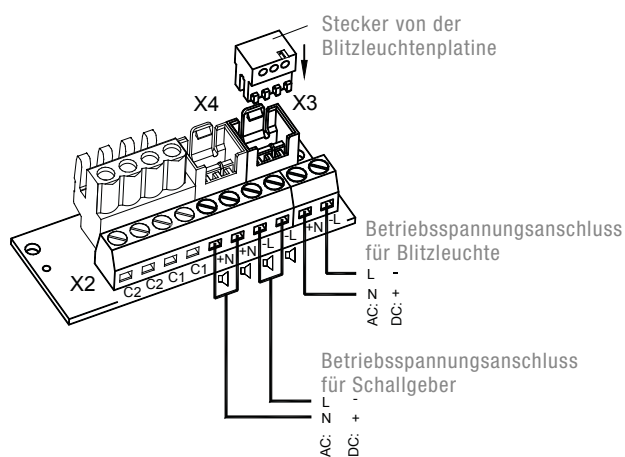
## ANSCHLUSSBILDER

### PA X 10-10 | PA X 10-15 | PA X 20-10 | PA X 20-15 Leuchte

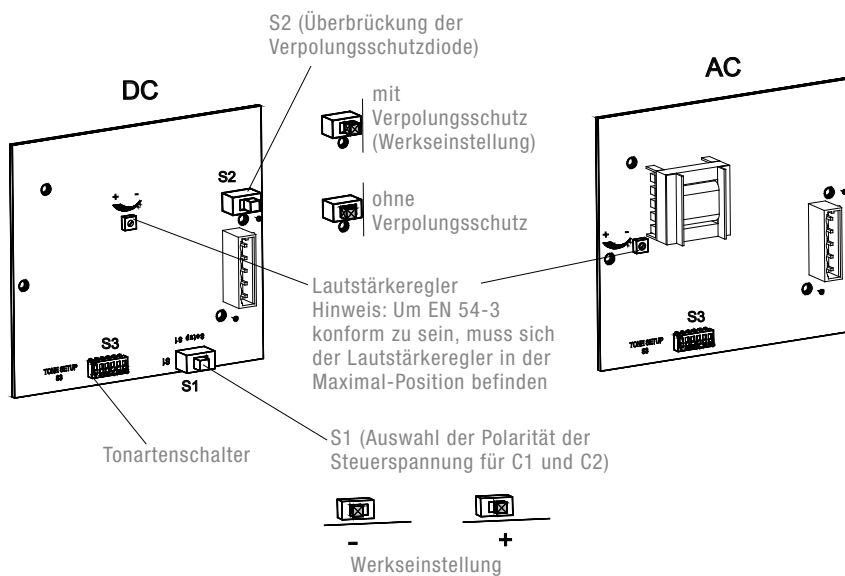
**Gemeinsamer Anschluss von Blitzleuchte und Schallgeber**  
(Auslieferungszustand)



**Getrennter Anschluss von Blitzleuchte und Schallgeber**



### PA X 10-10 | PA X 10-15 | PA X 20-10 | PA X 20-15 Schallgeber



## NORMENKONFORMITÄT

Die akustischen Parameter stehen in Übereinstimmung mit der europäischen Norm DIN EN ISO 7731; "Ergonomie – Gefahrensignale für öffentliche Bereiche und Arbeitsstätten – Akustische Gefahrensignale". Die Forderung nach einem akustischen Gefahrensignal findet sich in den harmonisierten Normen: EN 60204-1 Elektrische Ausrüstung von Maschinen EN 60825-1 Strahlensicherheit von Lasereinrichtungen identisch mit IEC 825 und DIN-VDE 0837