

# Betriebs- und Montageanleitung für Blitzleuchte Quadro -R Operating and installation instruction for beacon Quadro -R Notice de montage et d'utilisation des lampes à éclairs Quadro -R

## 1. Technische Daten / Technical Data / Caractéristiques techniques

Schutzart	Degree of protection	Degré de protection	IP66 (EN 60529)
Schutzklasse	Protection classification	Classe de protection sécurité électrique	II
Schlagfestigkeit	Resistance against impact	Résistance aux chocs	IK 08 (EN 50102)
Kabeleinführung	Cable Entry	Entrée de câble	2x M20
Gewicht	Weight	Poids	0,6 kg
Material	Material	Matière	Polycarbonat (PC)
Nennspannung	Rated Voltage	Tension nominale secteur	230V
Betriebsspannungsbereich	Voltage Range	Plage de tension secteur	205 – 253V
Frequenz	Frequency	Fréquence d'alimentation	50 / 60 Hz
Stromaufnahme	Current Consumption	Consommation	$I_{rms}$ 85mA $I_{max\ eff}$ 200mA (zwischen den Blitzen / between flashes / entre deux éclairs)
Blitzfrequenz	Flash Frequency	Fréquence des éclairs	23 – 27 flashes/min
Zeitverzögerung nach Anlegen der Spannung	Time Delay after start-up	délai mise sous tension 1 <sup>er</sup> éclair	ca. 3s +x (x= 0s – 2,7s variable/ variable)
Blitzenergie	Flash Energy	Energie de l'éclair	10 Joule
Einschaltdauer	Continuous Rated	durée de fonctionnement	100%
Lebensdauer	Lifetime	Durée de vie	Nach 10.000.000 Blitzen noch ca. 70% Lichtemission After 10.000.000 flashes still approx. 70% light emission Après 10.000.000 d'éclairs, encore environ 70% de luminosité
Betriebstemperatur	Operating Temperature	températures de fonctionnement	-25 °C ... +55 °C

## 2. Anwendung und Funktion

Die Blitzleuchte Quadro-R dient der anspruchsvollen und künstlerischen Illumination von Gebäuden und sonstigen Objekten im Innen- und Außenbereich. Es werden unregelmäßig funkelnde Lichtblitze mit einer Blitzenergie von 10 Joule erzeugt. **Achtung:** Um eine Beeinträchtigung des Sehvermögens zu verhindern, ist der dauernde, direkte Blick in die aktivierte Leuchte zu vermeiden.

Die Blitzleuchte ist für den Einsatz sowohl in Gebäuden als auch im Freien konzipiert. Aggressive Umweltbedingungen, Schlagregen und Betauung führen bei den Geräten zu keiner Schädigung. Innere Betauung ist zulässig.

## 2. Application and Function

The Quadro-R beacon is used to illuminate buildings and other objects externally and internally in a challenging and artistic fashion. It generates irregularly twinkling flashes of light with an intensity of 10 joules.

**Attention:** In order to avoid damage to eyesight, please refrain from looking at the beacon for any length of time when it is in operation.

The device is designed for applications inside or outside buildings. Neither aggressive environmental conditions nor heavy rain nor dew formation can cause damage. Internal dew formation is admissible.

## 2. Fonction et utilisation

Les lampes à éclairs Quadro-R servent à répondre aux exigences de l'illumination artistique des bâtiments et autres objets, situés en intérieur et extérieur.

Elles émettent des flashes irréguliers de scintillement avec une puissance de 10 Joules.

**Attention:** Pour prévenir des lésions des yeux, éviter de fixer longuement des yeux la lampe allumée.

Ces lampes à éclairs conviennent aussi bien pour des applications à l'intérieur comme à l'extérieur. Elles résistent à tout type d'environnement agressif, à la condensation, aux pluies battantes et aux chocs physiques.

## 3. Montage

Die Blitzleuchten werden vorzugsweise mit Schrauben oder Gleichwertigem auf der Montagefläche befestigt.

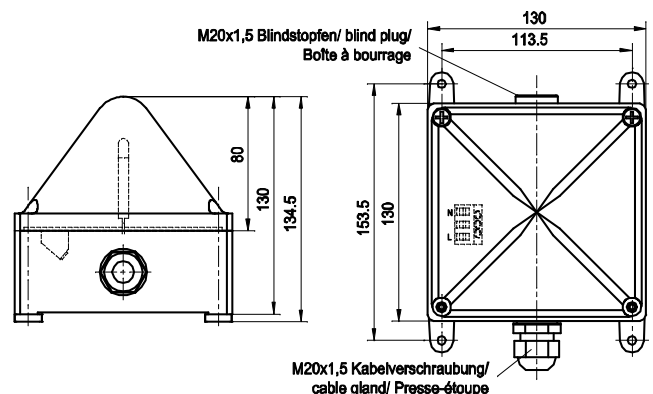
Montage mittels der Gehäusebohrungen oder den Laschen. Die Einbaulage ist beliebig.

## 3. Installation

The best method of installing the beacon is to mount them at their final location using bolts or similar fixing materials. Mounting via the housing holes or the fixing lugs. The mounting position is arbitrarily.

## 3. Installation

La meilleure façon d'installer ces lampes à éclairs est d'utiliser des vis ou tout autre système de fixation identique. Installation via les perçages dans le boîtier ou avec les verrous. La position d'installation est aux choix.



#### 4. Inbetriebnahme

Der elektrische Anschluß darf nur von hierfür autorisierten Personen durchgeführt werden. Bei jedem Öffnen des Gehäuses ist sicherzustellen, daß die Leuchte nicht unter Spannung steht.

Eine Wartezeit von 15 Minuten ab Unterbrechung der Spannungsversorgung ist einzuhalten, bevor das Gerät geöffnet wird.

Durch Lösen der vier Kreuzschlitzschrauben in der Haube läßt sich diese nach oben hin abheben.

Bei der Installation ist darauf zu achten, daß die Anschlußleitung gegen Zug und Verdrehen abgesichert ist. Bitte beachten: Die Geräte sind nicht für einen ortsveränderlichen Einsatz bestimmt.

Um die Schutzart IP66 zu gewährleisten, nur Kabelverschraubungen mit min. IP66 verwenden und ordnungsgemäß installieren.

#### 4. Taking into Operation

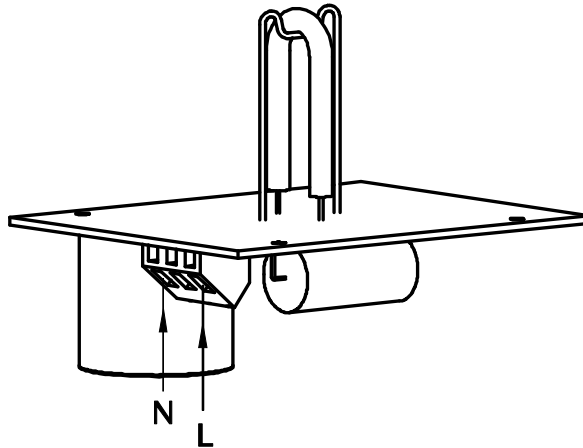
The beacon may only be connected to the electricity supply by a suitably authorized person. During each opening of the housing it has to be ensured that no voltage is supplied to the device.

After disconnect the power supply wait 15 minutes before opening the housing

You can detach the lens in an upward movement after removing the 4 Phillips screws.

During installation it must be ensured that the connection cables are secured against tension and distortion. Please observe: The devices are not designed for portable use.

To realize the IP66 protection please use only cable glands with at least IP66 and install them properly.



#### 4. Mise en route

Les lampes à éclair ne doivent être câblées que par une personne habilitée. A chaque ouverture du boîtier, s'assurer que l'appareil n'est pas sous tension.

Deconnecter la tension d'alimentation et attendre 15 minutes avant d'ouvrir le boîtier.

Pour désolidariser la calotte, il suffit de dévisser les quatre vis situées sur la calotte.

Lors de l'installation il faut prévoir un dispositif de protection contre les forces de tension et de torsion sur le câble. Attention : Les appareils n'ont pas été conçus en tant qu'appareils mobiles.

Afin de garantir la classe de protection IP66 utiliser et installer dûment le boulonnage par câble ayant au moins la classe de protection IP66.

Nach Anschluß der Betriebsspannung, Aufsetzen und Befestigung des Gehäuses ist die Blitzleuchte einsatzbereit. Mit einem sich anschließenden Test ist die einwandfreie Funktion sicherzustellen.

After connecting it to the power supply and fixing/tightening the housing in place, the beacon is ready for operation.

A subsequent test is made to ensure satisfactory functional integrity.

Après le câblage et la fixation, l'appareil est prêt à fonctionner. Réaliser un test pour s'assurer du bon fonctionnement.

#### 5. Wartung, Service, Ersatzteilbeschaffung

Die Blitzleuchte ist weitgehend wartungsfrei.

Die Haube aus Polycarbonat darf nur mit Wasser und einem Hand-Spülmittel gereinigt werden.

Reparaturen sind grundsätzlich im Herstellerwerk auszuführen. Der Austausch von Originalersatzteilen kann durch entsprechend qualifizierte Personen durchgeführt werden.

#### 5. Maintenance, Service and Ordering Spare Parts

The beacon is extensively maintenance-free.

The polycarbonate globe may only be cleaned with water and a mild detergent solution.

As a principle, repairs are to be carried out at the manufacturer's factory. Parts (only use original spare parts) can be replaced by suitably qualified personnel.

#### 5. Maintenance, Service, Pièces détachées

Les lampes à éclair ne nécessitent pas de maintenance.

La calotte en polycarbonate peut être nettoyée à l'eau et au détergent.

Les réparations doivent en principe être effectuées chez le fabricant. Les pièces détachées (n'utilisez que des pièces d'origine) peuvent être remplacées, l'opération étant faite par une personne qualifiée.



Pfannenberg GmbH  
Werner-Witt-Straße 1 · D- 21035 Hamburg 1  
Tel.: +49/ (0)40/ 734 12-0 · Fax: +49/ (0)40/ 734 12-101  
technical.support@pfannenberg.com  
http://www.pfannenberg.com



085501848a

29.06.06

30144-004a

Technische Änderungen, die dem Fortschritt dienen, vorbehalten.

We reserve the right to make any technical alterations in the interests of improvement

Nous nous reservons le droit de modifier certaines des caractéristiques ci-dessus selon l'évolution des normes et des techniques