



Prozesskühlung

# Flexible Lösungen für die Kühlung mit Flüssigkeit

Bestens aufeinander abgestimmte Komponenten · Optimierte Systeme und Dienstleistungen · Flexible Konfigurationen mit einheitlichem Bedienkonzept

# Sicherheit für Mensch, Maschine und Umwelt.

## WIR MACHEN UNTERNEHMEN PRODUKTIVER.

Seit mehr als 60 Jahren trägt die Pfannenberg Gruppe dazu bei, die Produktionssicherheit von Unternehmen auf der ganzen Welt zu gewährleisten. Unser Anspruch, den steigenden Anforderungen moderner Industrien mit fortschrittlichen Ideen gerecht zu werden, führte zu einem breiten Produktportfolio in den Bereichen Schaltschrankklimatisierung, Signaltechnologie und Prozesskühlung.

Erfindergeist und deutsche Ingenieurskunst sind nicht unsere einzigen Stärken. Was uns besonders auszeichnet, ist die Nähe zu unseren Kunden und ihren Branchen.

Von unserer langjährige Erfahrung bei der Entwicklung individueller, innovativer Lösungen zur Klimatisierung profitieren auch unsere Kunden. Mittels einer intensiven Beratung seitens unserer Experten und dank unserer großen Produktvielfalt können wir maßgeschneiderte, qualitativ hochwertige, kostengünstige und energieeffiziente Lösungen für anspruchsvolle industrielle Anforderungen für unsere Kunden entwickeln.

Damit wir Ihre Anforderungen noch besser verstehen, freuen wir uns, wenn Sie mit unseren Vertriebskollegen vor Ort Kontakt aufnehmen.

Als eines der wenigen Unternehmen weltweit bieten wir das komplette Portfolio an industriellen Klimatisierungslösungen - inhouse entwickelt und produziert. Gern teilen wir unser Fachwissen mit Ihnen!

Als global agierendes Team stehen Ihnen unsere Ingenieure und Experten mit ihrem Fachwissen und ihrer Erfahrung zur Verfügung, um die bestmöglichen Lösungen für Ihre Anforderungen zu finden. Heute und in Zukunft.

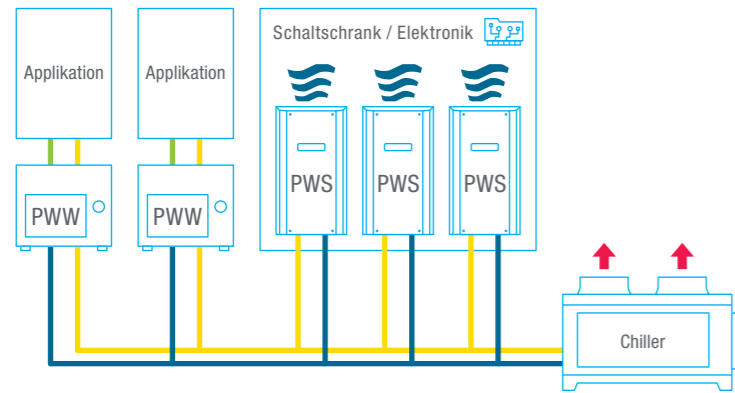
Was können wir für Sie tun?



Marcello Chiozza  
Global Product Manager  
Liquid Cooling Solutions

# Pfannenberg Liquid Cooling Solutions für dezentrale Kühlanwendungen

LARGE

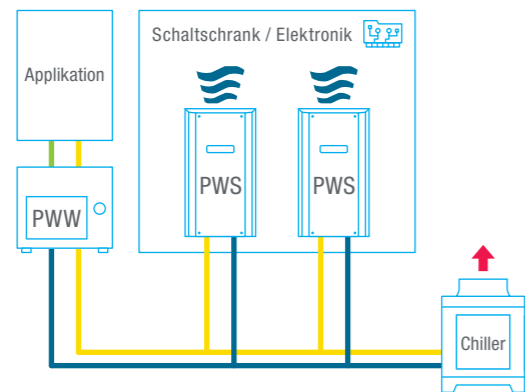


**PWS**  
Schaltschrankkühlung in Kombination mit Liquid Cooling Solutions

**PWW**  
Flüssigkeitskühlung für ein breites Anwendungsspektrum

- Unabhängig von den Umgebungsbedingungen (Staub, Hitze, Feuchtigkeit)
- Geräuscharm
- Kompakte Bauweise
- Präzise Temperatursteuerung

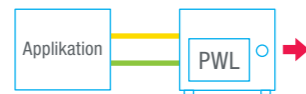
MEDIUM



**Applikation**  
Motoren oder andere Anwendungen mit besonderen Anforderungen, wie z.B. Einhaltung von Temperaturgrenzen und Vermeidung von Kondensat.

**Chiller**  
Pfannenberg bietet eine breite Palette an aktiven Kühlgeräten.

SMALL



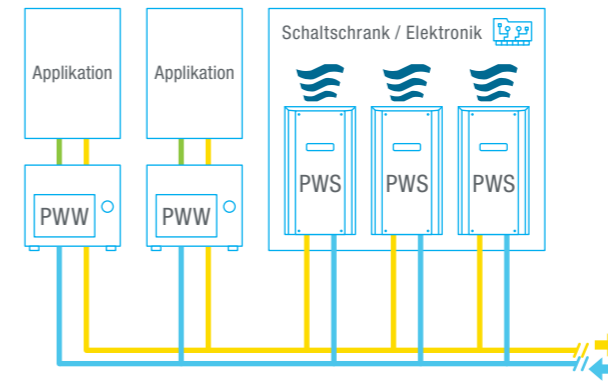
**PWL**  
Flüssigkeitskühlung für Anwendungen mit geringerer Kühlleistung geeignet zum Betrieb bei Umgebungstemperaturen, die niedriger sind als die Kühlwassertemperatur

- Keine Kältemittel
- Niedrige Betriebskosten

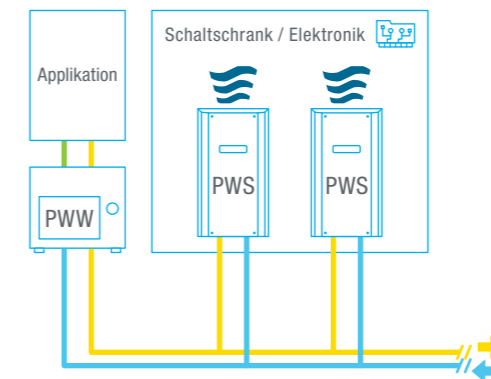
- Warmluft vom Chiller (aktiv oder passiv) in den Standort
- Kaltwasserzufuhr durch aktives Kühlgerät - niedrige Temperatur aufgrund der erforderlichen Kühlleistung
- Kühlwasserbereitstellung durch passives Kühlgerät (PWW/PWL) - Temperatur angepasst an die Applikation

# Pfannenberg Liquid Cooling Solutions für zentrale Kühlanwendungen

LARGE



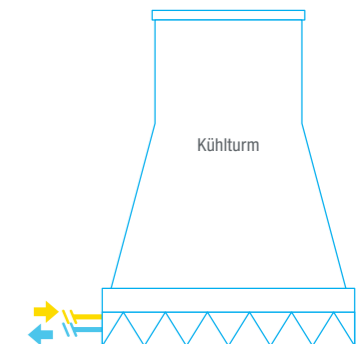
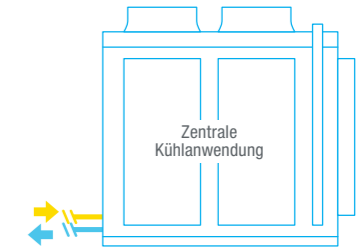
MEDIUM



SMALL



Anwender können Systeme zur Wärmeabfuhr bereitstellen.



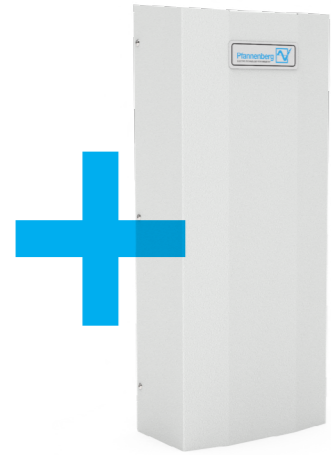
**Kühlung mit Prozesswasser** kommt immer häufiger zum Einsatz aufgrund von zwei wesentlichen Vorteilen:

- Reduzierung von Kältemitteln
- Keine Wärmeabfuhr in die Produktionsgebäude

- Kaltluftzufuhr durch passives Kühlgerät (PWS)
- Prozesswasser aus lokaler Quelle (Prozesswasser)
- Warmwasserrückführung aus der Anwendung - Temperatur abhängig von der tatsächlichen Wärmelast

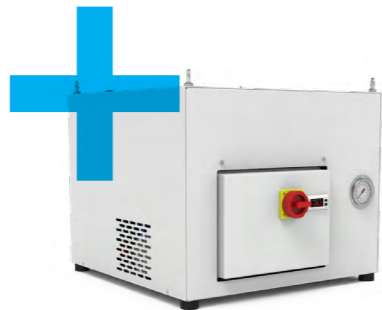
# Auf Basis langjähriger Erfahrung in zahlreichen Industriebereichen: Modernste Standardgeräte

Das Plus zum Schutz vor Kondensat und Korrosion. Optimierung von Energieverbrauch und -kosten.



## PWS

- Luft-/Wasser-Wärmetauscher
- Montierbar an Tür oder Seite
- 0,5 – 10 kW
- + 1°C / +70°C \*



## PWW

- Wasser-/Wasser-Wärmetauscher
- Oben oder frei stehend
- 3 – 40 kW
- +10°C / +50°C \*



## PWL

- Wasser-/Luft-Wärmetauscher
- Oben oder frei stehend
- 1 – 10 kW
- +5°C / +40°C \*

\* Bereich der für den Betrieb der Geräte zulässigen Temperaturen von Umgebungsluft bzw. Rückkühlflüssigkeit.



UL-Zulassung



Service-freundlichkeit



Inverter-technologie verfügbar



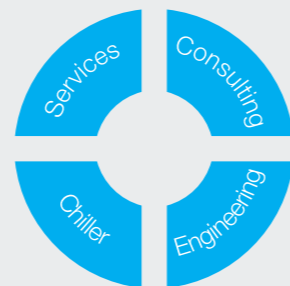
Microchannel-Technologie



Schutzart



Extreme T-Bedingungen



Besuchen Sie uns online.

Hier können Sie sich umfassend über alle unsere Lösungen und Produkte zur Flüssigkeitskühlungen informieren. Zusätzlich haben Sie die Möglichkeit, Produktdatenblätter, Handbücher, Konformitätserklärungen und Zertifikate herunterzuladen.

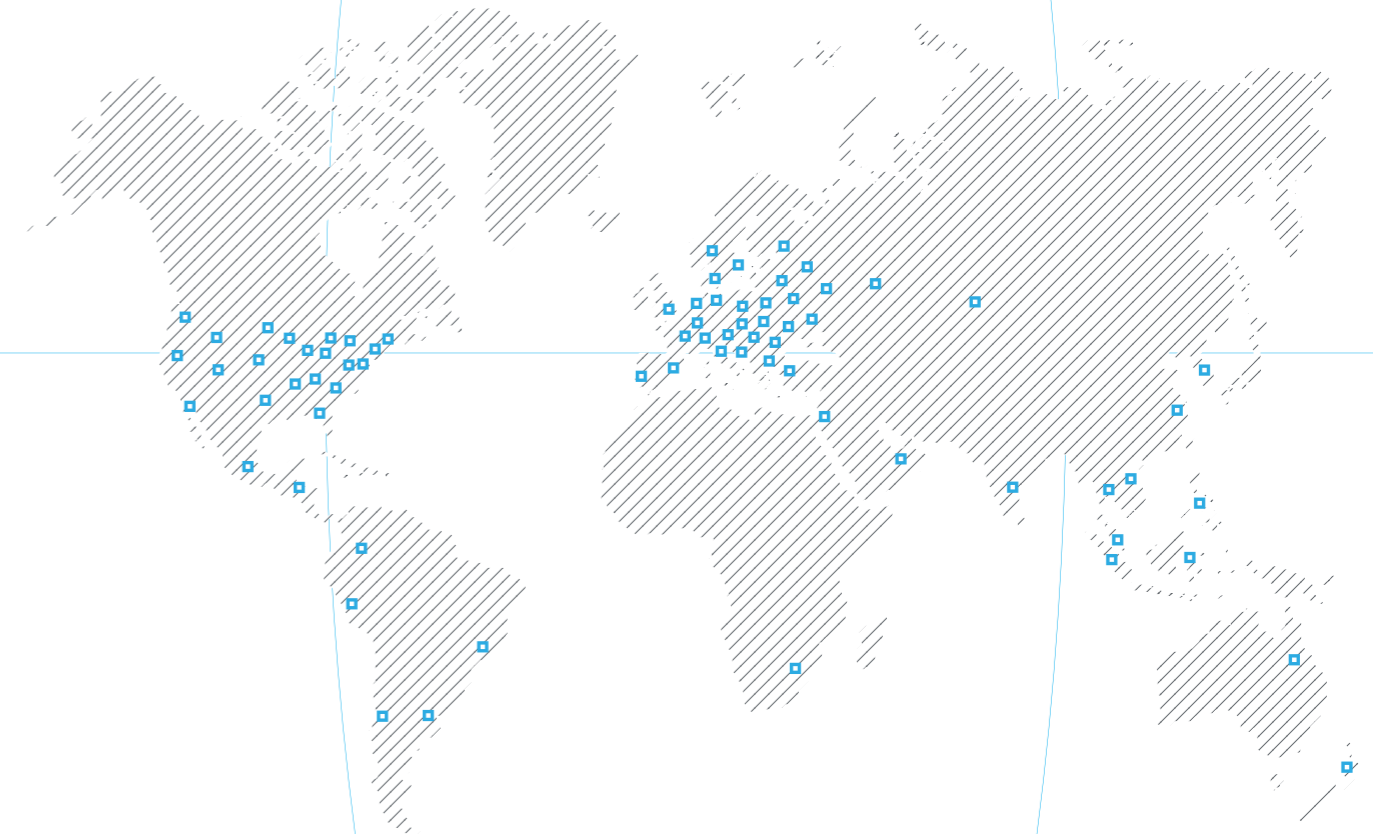
**PFANNENBERG.COM/LIQUIDCOOLING**



## VON DER PLANUNG BIS ZU SERVICE-DIENSTLEISTUNGEN

Pfannenberg bietet das gesamte Spektrum an Produkten und Serviceleistungen. Wir unterstützen Sie dabei, zuverlässige und effiziente Kühllösungen zu identifizieren, diese in Betrieb zu nehmen und auch die Wartung durchzuführen – alles aus einer Hand.

**WELTWEIT.**



## KUNDENSPEZIFISCHE FLÜSSIGKEITSKÜHLUNG

Passive Kühlgeräte von Pfannenberg sind die Grundbausteine leistungsstarker und wartungsarmer Kühllösungen für ein breites Spektrum industrieller Anwendungen. Sie können an die Anwendung angepasst und als kundenspezifische Lösung geliefert werden.

**KUNDENSPEZIFISCHE LÖSUNGEN.**

# The Pfannenberg group worldwide

Pfannenberg Europe GmbH  
Werner-Witt-Straße 1  
21035 Hamburg  
Germany

Phone: +49 40 73412 156  
Telefax: +49 40 73412 101  
Email: [info@pfannenberg.com](mailto:info@pfannenberg.com)  
Web: [www.pfannenberg.com](http://www.pfannenberg.com)

Pfannenberg Austria, Ottngang am Hausruck  
Phone: +43 7676 50219  
Email: [info.austria@pfannenberg.com](mailto:info.austria@pfannenberg.com)

Pfannenberg Brazil, Indaiatuba  
Phone: +55 19 3935 7187  
Email: [info@pfannenberg.com.br](mailto:info@pfannenberg.com.br)

Pfannenberg China, Suzhou  
Phone: +86 512 6287 1078  
Email: [info@pfannenberg.cn](mailto:info@pfannenberg.cn)

Pfannenberg France, Rueil-Malmaison  
Phone: +33 1 4708 4747  
Email: [info@pfannenberg.fr](mailto:info@pfannenberg.fr)  
Pfannenberg Italy, Fidenza (PR)  
Phone: +39 0524 516 711  
Email: [info@pfannenberg.it](mailto:info@pfannenberg.it)

Pfannenberg Poland, Warsaw  
Phone: +48 228907246  
Email: [info@pfannenberg.pl](mailto:info@pfannenberg.pl)

Pfannenberg Russia, St. Petersburg  
Phone: +7 812 612 8106  
Email: [info@pfannenberg.ru](mailto:info@pfannenberg.ru)  
Pfannenberg Singapore, Singapore  
Phone: +65 6293 9040  
Email: [info@pfannenberg.com.sg](mailto:info@pfannenberg.com.sg)

Pfannenberg United Kingdom, Rotherham  
Phone: +44 1709 36 4844  
Email: [info@pfannenberg.co.uk](mailto:info@pfannenberg.co.uk)

Pfannenberg USA, N.Y.  
Phone: +1 716 685 6866  
Email: [info@pfannenbergusa.com](mailto:info@pfannenbergusa.com)

Deliveries are made on the basis of the General Terms and Services of the ZVEI.  
Subject to technical amendments and misprints. This paper has been manufactured  
from chlorine-free bleached cellulose.



075000294